



Universidade Federal de Juiz de Fora
Programa de Pós-Graduação em
Engenharia Elétrica

José Abritta Costa

Eletrônica de Front-end do Experimento Neutrinos-Angra

Dissertação de Mestrado

Juiz de Fora
2014

José Abritta Costa

Eletrônica de Front-end do Experimento Neutrinos-Angra

Dissertação apresentada ao Programa de Pós-Graduação em Engenharia Elétrica, área de concentração: Sistemas Eletrônicos, da Faculdade de Engenharia da Universidade Federal de Juiz de Fora como requisito parcial para obtenção do grau de Mestre.

Orientador: Prof. Augusto Santiago Cerqueira, D.Sc.

Juiz de Fora
2014

José Abritta Costa

Eletrônica de Front-end do Experimento Neutrinos-Angra

Dissertação apresentada ao Programa de Pós-Graduação em Engenharia Elétrica, área de concentração: Sistemas Eletrônicos, da Faculdade de Engenharia da Universidade Federal de Juiz de Fora como requisito parcial para obtenção do grau de Mestre.

Aprovada em 29 de Agosto de 2014.

BANCA EXAMINADORA:

Prof. Augusto Santiago Cerqueira, D.Sc.

Universidade Federal de Juiz de Fora, UFJF

Orientador

Prof. Rafael Antunes Nóbrega, D.Sc.

Universidade Federal de Juiz de Fora, UFJF

Prof. Herman Pessoa Lima Junior, D.Sc.

Centro Brasileiro de Pesquisas Físicas, CBPF

Aos meus pais, meus irmãos, aos meus familiares, aos meus amigos.

AGRADECIMENTOS

Agradeço a Deus, pelo dom da vida e a possibilidade de me desenvolver ética-moral e espiritualmente, que me levou a estar hoje aqui.

Aos meus pais, Marcelino e Isabel, que sempre estão presentes em todos os momentos da minha vida, me auxiliando e orientando nas escolhas mais corretas. Pela atenção, compreensão e amor dedicados a mim. A minha mãe por ser este exemplo de dignidade e amor incondicional. Ao meu pai, por me guiar pelos caminhos que estão me levando ao destino que desejo. Só tenho a agradecer e dizer “Amo vocês”.

Aos meus padrinhos, Garonce e Maria Inês, e aos meus tios Fernando e Cláudio, pelo apoio, conselhos e palavras sábias durante toda esta caminhada que esta só no início e que ainda tem um longo caminho pela frente. Muito obrigado, continuo contando com vocês.

Aos meus irmãos, Igor e Lucas, que a cada dia crescem em sabedoria, atitude e são exemplos para mim. Obrigado por serem meus amigos.

A minha noiva, Camila, que esteve ao meu lado em mais esta importante etapa da minha vida, me dando força e incentivando sempre a continuar.

Aos meus tios e primos, que mesmo apesar da distancia estão sempre presentes e fazendo a diferença na minha vida.

Aos meus amigos, Carlos Henrique, Gabriel, Henrique, Rodolfo, Manso, Tony, pelos vários momentos em que passamos juntos.

Aos meus nobres professores, que com profissionalismo, dedicação e empenho contribuíram para minha formação profissional e pessoal. Em especial ao Prof. Augusto Santiago Cerqueira, Prof. Rafael Antunes Nóbrega, prof. Luciano Manhães de Andrade Filho, que foram imprescindíveis neste projeto, também ao Prof. Herman Pessoa Lima Junior por fazer parte deste importante passo em minha vida. Meus sinceros agradecimentos.

Gostaríamos de agradecer ao grande amigo e pesquisador Adermarlaudo França Barbosa, principal entusiasta do projeto Neutrinos Angra e principal responsável pelo desenvolvimento deste trabalho.

Finalmente, agradecemos à CAPES(Coordenação de Aperfeiçoamento de Pessoal de Nível Superior), à colaboração projeto Neutrinos Angra, à Universidade Federal de Juiz de Fora e à Faculdade de Engenharia por todo o suporte e pelas ferramentas necessárias ao desenvolvimento deste trabalho.

Existe uma coisa que uma longa existência me ensinou: toda a nossa ciência, comparada à realidade, é primitiva e inocente; e, portanto, é o que temos de mais valioso.

Albert Einstein

RESUMO

O experimento Neutrinos Angra visa desenvolver um detector compacto e novas técnicas para medir o fluxo de antineutrinos das reações nucleares que ocorrem no interior dos reatores de usinas nucleares, permitindo o monitoramento da sua dissipação de energia instantânea e revelando a composição físsil de combustível nuclear. Este trabalho apresenta o desenvolvimento da eletrônica de front-end do Detector Neutrinos Angra. Esta eletrônica deve realizar o condicionamento dos sinais provenientes de tubos fotomultiplicados, visando fornecer ao sistema de aquisição de dados um pulso que facilite a identificação do fluxo de antineutrinos que passa pelo detector. Neste trabalho, as especificações do front-end foram definidas com base nos requisitos do experimento, que são: faixa linear de operação de 0 a 50 fótons; capacidade para identificar um fóton; duração do pulso menor do que alguns μs ; largura de banda do pulso menor do que 60 MHz; excursão máxima na saída de até 2 V. Para isto, uma topologia do circuito de front-end foi proposta, sendo composta por quatro subsistemas: circuito de alimentação; circuito de condicionamento do sinal; circuito de controle de *offset* na saída e de limiar de tensão; e circuito discriminador. Oito módulos foram produzidos para equipar o detector. Neste trabalho, três módulos foram avaliados. Os testes mostraram que o desempenho dos três módulos atenderam as especificações, apresentando uma calibração média de $7,4 \pm 0,6 V/V$, tempo de subida de $26 \pm 1 ns$, tempo de descida de $81 \pm 2,5 ns$, largura a meia altura de $74 \pm 1 ns$, não-linearidade menor do que 2,2% para toda a faixa dinâmica de entrada e a saturação iniciando em aproximadamente 1,4 V.

Palavras-chave: *Front-End*, Instrumentação Eletrônica, Circuito de Condicionamento.

ABSTRACT

The Neutrinos Angra Experiment aims to develop a compact detector and new techniques to measure the antineutrinos flow of nuclear reactions occurring inside the nuclear power plant reactors, allowing monitoring of its instant energy dissipation and revealing the composition of fissile nuclear fuel. This study presents the development of the Front-end electronics of the Neutrinos Angra detector. The electronics should perform the conditioning of the signals from photomultiplier tubes, aiming to provide a fast pulse for the data acquisition system which could facilitate the identification of the antineutrinos flow through the detector. In this work, the specifications of the front-end were defined based on the experiment requirements, which are: linear operating range 0-50 photons; ability to identify a single photon; the pulse duration less than a few μs ; bandwidth of the pulse smaller than 60 MHz; maximum range in the output up to 2 V. For this, a topology of the front-end circuit has been proposed, consisting of four subsystems: power circuit; signal conditioning circuit; offset control circuit and discriminator circuit. Eight modules were produced to equip the detector. In this study three modules were evaluated. Tests showed that the performance of three modules met the specifications, with an average calibration of $7.4 \pm 0.6 V/V$, rise time of $26 \pm 1 ns$, falltime of $81 \pm 2.5 ns$, width at half height of $74 \pm 1 ns$, linearity better than 2.2% and saturation starting around 1.4 V.

Keywords: Front-End, Electronic Instrumentation, Conditioning circuit.

LISTA DE ILUSTRAÇÕES

Figura 1	Processo de operação do tubo fotomultiplicador. Extraído de (HAMAMATSU, 2008a).	27
Figura 2	Contêiner ao lado do reator da usina Angra II. Extraído de (ANGRA. . . ,)	28
Figura 3	Sistema de veto externo do Projeto Neutrinos Angra. Extraído de (MAGALHÃES; BARBOSA, 2011).	29
Figura 4	Sistema de veto interno do Projeto Neutrinos Angra (vista externa). Extraído de (MAGALHÃES; BARBOSA, 2011).	29
Figura 5	Detector central do Projeto Neutrinos Angra (Vista interna). Extraído de (MAGALHÃES; BARBOSA, 2011).	30
Figura 6	A trajetória do sinal a partir dos detectores até o sistema de aquisição de dados.	30
Figura 7	Diagrama de blocos simplificado da eletrônica do NDAQ. Extraído de (LIMA et al., 2009).	31
Figura 8	Ilustração de um circuito integrador. Extraído de (SPIELER, 2003).	35
Figura 9	Na esquerda uma ilustração de um pulso estreito do sensor e a direita uma ilustração do pulso após o condicionamento. Extraído de (SPIELER, 2003)	36

Figura 10	Na esquerda temos dois sinais empilhados devido a largura excessiva do pulso após o condicionamento, enquanto a direita temos dois pulsos sem o efeito de empilhamento após o condicionamento. Extraído de (SPIELER, 2003).	36
Figura 11	Ilustração do processo de condicionamento com um diferenciador CR como filtro passa-alta seguido de um integrador RC como filtro passa-baixa. Extraído de (SPIELER, 2003).	37
Figura 12	Típico circuito de <i>front-end</i> . Extraído de (SPIELER, 2003).	37
Figura 13	Esquemático simplificado do <i>Front-end</i> utilizado no NEMO. Extraído de (PRESTI et al., 2007).	39
Figura 14	Esquemático simplificado do <i>Front-end</i> utilizado no Super-Kamiokande. Extraído de (NISHINO et al., 2007b).	40
Figura 15	Diagrama de blocos do <i>Front-end</i> utilizado no ANTARES. Extraído de (AGUILAR et al., 2010).	41
Figura 16	Diagrama de blocos da eletrônica utilizada no Double-Chooz. Extraído de (GREINER et al., 2007).	42
Figura 17	Diagrama do sistema de aquisição dos sinais do PMT.	45
Figura 18	Distribuição de pico absoluto do sinal do PMT para um único fotoeltron.	46
Figura 19	Sinal de saída do PMT.	46
Figura 20	Aproximação do sinal médio do PMT por uma Gaussiana.	48

Figura 21	Diagrama de blocos do <i>Front-End</i>	49
Figura 22	Esquemático do circuito de alimentação.	49
Figura 23	Esquemático do primeiro estágio do circuito de condicionamento. . .	51
Figura 24	Saída do primeiro estágio do circuito de condicionamento.	52
Figura 25	Esquemático do segundo estágio do circuito de condicionamento. . . .	52
Figura 26	Saída do segundo estágio de condicionamento.	53
Figura 27	Esquemático do terceiro estágio do circuito de condicionamento. . . .	54
Figura 28	Saída do terceiro estágio de condicionamento.	55
Figura 29	Esquemático do quarto estágio do circuito de condicionamento.	55
Figura 30	Saída do quarto estágio de condicionamento.	56
Figura 31	Saída de todos os estágios do circuito de condicionamento.	57
Figura 32	Esquemático do circuito de <i>Offset</i> e limiar de tensão.	58
Figura 33	Esquemático do circuito do discriminador.	59
Figura 34	Amplitude do sinal de saída(V) em relação a amplitude do sinal de entrada(V), para o circuito de condicionamento.	59

Figura 35	Tempo de subida, descida, e largura de pulso do circuito de condicionamento.	60
Figura 36	<i>Front-End</i> conectado ao <i>crate</i> NIM, módulo com os cabos lemo conectados.	61
Figura 37	<i>Layout</i> da placa.	61
Figura 38	Módulo do circuito do <i>Front-End</i> - frente e verso.	62
Figura 39	Montagem final do circuito do <i>Front-End</i>	63
Figura 40	Sinal de saída do gerador, normalmente em amplitude, simulando o sinal do PMT.	64
Figura 41	Histograma de ruído dos 8 canais do Módulo 1. Eixo horizontal em Volts.	65
Figura 42	Pulso característico do circuito de <i>front-end</i> , referente a um canal do Módulo 1.	65
Figura 43	Histogramas do tempo de subida dos 8 canais do Módulo 1, considerando 200 eventos. Eixo horizontal em segundos.	66
Figura 44	Histograma do tempo de descida dos 8 canais do Módulo 1, considerando 200 eventos. Eixo horizontal em segundos.	67
Figura 45	Histograma da largura a meia altura dos 8 canais do Módulo 1, considerando 200 eventos. Eixo horizontal em segundos.	68

Figura 46	Relação entre a amplitude do sinal de entrada e o tempo de subida, descida, e largura do pulso de saída do circuito de condicionamento. Resultados para um determinado canal do Módulo 1.	68
Figura 47	Histograma de calibração de todos os canais do Módulo 1.	69
Figura 48	Relação entre a amplitude do sinal de entrada e de saída para um determinado canal do Módulo 1.	70
Figura 49	Porcentagem de variação para o ganho, tempo de subida, descida e largura de pulso na faixa linear de operação, para um determinado canal do Módulo 1.	71
Figura 50	Relação entre a amplitude do sinal de entrada e de saída para um determinado canal do Módulo 1, para sinais de entrada de até 1 V. Pode-se observar o comportamento do circuito na saturação.	71
Figura 51	Relação entre a amplitude do sinal de entrada e o tempo de subida, descida, e largura de pulso para um determinado canal do Módulo 1.	72
Figura 52	Pulso de saída do circuito na saturação (1 V na entrada), para um determinado canal do Módulo 1.	72
Figura 53	Distribuição de pico absoluto do sinal de saída de um determinado canal do Módulo 2, para um sinal de 1 fotoelétron, quando a entrada está conectado no PMT.	73
Figura 54	Pulso de saída de um determinado canal do Módulo 2, quando na entrada é conectado o PMT.	73

LISTA DE TABELAS

Tabela 1	Tabela de calibração para cada módulo V/V.	69
----------	---	----

LISTA DE ABREVIATURAS E SIGLAS

PMT Tubo Fotomultiplicador, (do inglês, *Photomultiplier tubes*)

NDAQ módulo de aquisição de dados de neutrinos, (do inglês, *Neutrino Data Acquisition System*)

ADC Conversor Analógico-Digital, (do inglês, *Analog-Digital Converter*)

DAC Conversor Digital-Analógico, (do inglês, *Digital-Analog Converter*)

RMS Raiz Média Quadrática, (do inglês, *Root Mean Square*)

TTL Lógica Transistor-Transistor, (do inglês, *Transistor-Transistor Logic*)

NC Corrente Neutra, (do inglês, *Neutral Current*)

CC Corrente Carregada, (do inglês, *Charger Current*)

MaVaN Neutrinos de Massa Variável, (do inglês, *Mass Varying Neutrino*)

CKM Cabibbo–Kobayashi–Maskawa

ARS Analogue Ring Sampler

CBPF Centro Brasileiro de Pesquisas Físicas

LEP LEP (do inglês, *Large Electron-Positron Collider*)

CERN CERN (do francês, *Organisation Européenne pour la Recherche Nucléaire*)

RMS Raiz Média Quadrática, (do inglês, *Root Mean Square*)

SUMÁRIO

1	Introdução	20
1.1	Objetivos	21
1.2	Estrutura da Dissertação	21
2	O Experimento Neutrinos Angra	22
2.1	Neutrinos	22
2.2	O Projeto Neutrinos Angra	25
2.2.1	Geometria do Detector	27
2.2.1.1	Sistema de veto	28
2.2.1.2	Sistema de blindagem	28
2.2.1.3	Detector Central	29
2.2.2	Módulo de aquisição de dados	30
3	Circuitos <i>Front-End</i> para Experimentos de Física de Altas Energias	33
3.1	Circuitos <i>Front-End</i>	33
3.1.1	Limites de Detecção	34
3.1.2	Adquirindo o Sinal do Sensor	34
3.1.2.1	Integração do Sinal	35
3.1.3	Condicionamento do Pulso	35
3.2	Circuitos de <i>Front-End</i> em Experimentos de Neutrinos	37
3.2.1	NEMO 3	38
3.2.2	Super-kamiokande	38
3.2.3	Colaboração ANTARES	40

3.2.4	Double-Chooz	42
3.2.5	Daya Bay	43
3.2.6	Sumário	43
4	O Circuito de <i>Front-End</i> para o Experimento Neutrinos Angra	45
4.1	Caracterização do sinal do PMT	45
4.2	O Circuito de <i>Front-End</i>	46
4.2.1	Visão Geral	48
4.2.2	Alimentação	49
4.2.3	Condicionamento	50
4.2.4	Controle de <i>Offset</i> na Saída e Ajuste de Limiar de Tensão	57
4.2.5	Discriminador	58
4.3	Simulação do circuito de condicionamento	58
4.3.1	Calibração	59
4.3.2	Forma do Pulso	59
4.4	Módulos do circuito de <i>Front-End</i>	60
5	Resultados Experimentais	63
5.1	Análise do Ruído	64
5.2	Forma do Pulso	64
5.2.1	Forma do Pulso \times Amplitude do Sinal de Entrada	67
5.3	Calibração	67
5.4	Linearidade	70
5.5	Saturação	70
5.6	Saída do <i>Front-end</i> com sinal de entrada do PMT	71
6	Conclusões	74
6.1	Próximos Passos	75

Referências	76
Apêndice A – Produção Bibliográfica	80
A.1 Artigos em Congressos Internacionais	80

1 INTRODUÇÃO

Nos últimos anos, a instrumentação eletrônica avançou bastante possibilitando o desenvolvimento de sistemas de medição cada vez mais precisos, confiáveis e rápidos. Diversas áreas têm se beneficiado desses avanços como a indústria, a medicina, a pesquisa em física, entre outras.

Uma das áreas que mais tem sentido os avanços da instrumentação é a física experimental de altas energias, sendo um campo vasto para o desenvolvimento e aplicação de novas técnicas de instrumentação e processamento de sinais.

A crescente capacidade dos processadores digitais de sinais (DSP), dos dispositivos lógicos programáveis como as FPGAs e dos microprocessadores, juntamente aos sensores e transdutores cada vez mais rápidos, têm impulsionado os limites da eletrônica analógica tornando cada vez mais desafiador o desenvolvimento dos circuitos de condicionamento de sinal.

No contexto da física experimental de altas energias, o projeto Neutrinos Angra (NEUTRINOS-ANGRA, 2007) é um exemplo de experimento que requer o desenvolvimento de sistemas avançados de instrumentação. Neste projeto, está em desenvolvimento um detector compacto de superfície para medir o fluxo de antineutrinos ($\bar{\nu}_e$) provenientes das reações nucleares que ocorrem no interior do reator da usina nuclear de Angra do Reis, no Rio de Janeiro. Este detector permitirá o monitoramento da dissipação de energia instantânea do reator, possibilitando a revelação da composição físsil do combustível nuclear em sua grande maioria.

Usualmente, os detectores de neutrinos são instalados no subsolo, como Goesgen, Bugey, Chooz, KamLAND, Palo Verde, (ZACEK et al., 1986), (ACHKAR et al., 1995), (APOLLONIO et al., 2003), (ASHIE et al., 2004), (BOEHM et al., 2001), a fim de serem menos sensíveis ao ruído de fundo, como raios cósmicos. No entanto, o detector Neutrinos Angra será instalado na superfície, próximo ao reator nuclear da usina. Conseqüentemente, um desafio adicional deste projeto consiste no desenvolvimento de sistemas

de veto, blindagem e técnicas de instrumentação e processamento de sinais, a fim de identificar os eventos ($\bar{\nu}_e$) dentre a enorme quantidade de ruído de fundo.

Este trabalho apresenta o desenvolvimento da eletrônica responsável pelo condicionamento do sinal proveniente dos transdutores utilizados no experimento Neutrinos Angra, visando fornecer ao sistema de aquisição de dados um pulso que facilite a identificação do fluxo de $\bar{\nu}_e$ que atravessa o detector. Esta eletrônica é comumente chamada de eletrônica de *Front-End*.

1.1 OBJETIVOS

Em relação ao desenvolvimento do sistema de condicionamento, o presente projeto tem como objetivos:

- estabelecer as especificações do circuito de condicionamento do experimento Neutrinos Angra;
- uma vez estabelecidas as principais especificações, projetar o circuito de condicionamento;
- avaliar o desempenho dos módulos produzidos do circuito de condicionamento.

1.2 ESTRUTURA DA DISSERTAÇÃO

No Capítulo 2, será apresentado sucintamente o Detector Neutrinos Angra, sua concepção e quais os principais desafios do experimento.

O Capítulo 3 apresenta os conceitos gerais sobre circuitos de *Front-End* no contexto da física experimental e uma revisão bibliográfica sobre os circuitos de *Front-End* utilizados em outros experimentos.

O Capítulo 4 apresenta os principais requisitos para o circuito de condicionamento, o projeto do circuito e o seu desempenho em simulações.

O Capítulo 5 mostra os resultados obtidos após a fabricação de oito módulos do circuito proposto, comprovando que os requisitos exigidos para o projeto foram atingidos através da análise de 3 dos 8 módulos produzidos.

Por fim, o Capítulo 6 apresentará as principais conclusões do trabalho e algumas propostas de desdobramentos futuros.

2 O EXPERIMENTO NEUTRINOS ANGRA

Neste capítulo, o experimento Neutrinos Angra será apresentado de forma a contextualizar o ambiente no qual este trabalho foi desenvolvido. Inicialmente, um breve histórico sobre os neutrinos será realizado para em seguida entrar em detalhes do experimento.

2.1 NEUTRINOS

O estudo da radioatividade teve início com Wilhelm Roentgen em 1895, descobrindo o raio X enquanto trabalhava com tubos de raios catódicos (XAVIER et al., 2007). A radioatividade do urânio foi descoberta pelo físico francês Antoine Henri Becquerel (BECQUEREL, 1896) em 1896. Ernest Rutherford em 1898, estudando materiais radioativos descobriu dois tipos de radiação, α e β . O raio γ foi descoberto por Paul Willard em 1900.

Em 1914, James Chadwick verificou que a energia não era conservada no decaimento β , pois a energia emitida no decaimento do ^{214}Pb era distribuída de forma contínua para o elétron emitido. Nesta época, acreditava-se que quando um átomo sofria um decaimento β , seu número atômico aumentaria em uma unidade devendo ser discreto como mostram as equações (2.1) e (2.2).

$$M(A, Z) \rightarrow D(A, Z + 1) + e^- \quad (2.1)$$

$$E_e = \left(\frac{m_M^2 - m_D^2 + m_e^2}{2m_M} \right) c^2 = \text{cte} \quad (2.2)$$

Entretanto, esta discrepância entre teoria e resultado observado contrariava a lei de conservação de energia, que é uma das leis mais importantes da física. Então, Wolfgang Pauli em uma carta aos físicos, propôs a existência de uma outra partícula que deveria ser chamada de nêutron, que não possuía carga e de massa muito pequena, que seria

liberada junto ao elétron no decaimento beta. Logo, haveria conservação da energia, como pode ser observado nas equações (2.3) e (2.4). Em 1931, Enrico Fermi renomeou o nêutron de Pauli para neutrino.

$$M(A, Z) \rightarrow D(A, Z + 1) + e^- + \nu \quad (2.3)$$

$$E_e + E_\nu = cte \quad (2.4)$$

O neutrino foi considerado por muito tempo uma partícula impossível de ser detectada, pois se trata de uma partícula que interage muito fracamente com a matéria. Outro agravante era a massa muito pequena, que segundo Pauli era da mesma ordem que o elétron.

Em 1933, Fermi e Perrin concluíram, independentemente, que os neutrinos não poderiam ter massa. Essa teoria foi o alicerce para o desenvolvimento da teoria eletrofraca.

Foram muitos anos de especulações sobre a possibilidade de detecção do neutrino. Uma partícula sem carga e, supostamente, sem massa, atravessaria quilômetros de matéria sem interagir. Muitos negavam a possibilidade de detectá-la e outros mesmo negavam sua existência.

Em meados dos anos 50, Reines e Clyde L. Cowan, encorajados por B. Pontecorvo, resolveram encarar o desafio de detectar neutrinos e estudaram várias formas de realizar um experimento para detecção do fluxo de neutrinos em reatores nucleares. Em 1956, em um experimento na Usina de Savannah River, nos EUA, eles foram capazes de medir o fluxo de neutrinos pela primeira vez. Pelo seu trabalho na física de neutrinos, Reines foi premiado com o Prémio Nobel em 1995.

Em 1962, em um experimento conduzido por Lederman no acelerador AGS de Brookhaven, nos EUA, um segundo tipo de neutrino foi detectado (DANBY et al., 1962): o neutrino do muon ν_μ . Lederman também foi premiado com o Prémio Nobel em 1988 por “ter transformado o neutrino fantasma em uma área ativa de pesquisa”.

Em 1968, iniciaram-se experimentos com neutrinos solares e foram observadas discrepâncias entre as previsões teóricas e o fluxo de neutrino observado. Esta diferença foi nomeada “problema do neutrino solar” (JR; HARMER; HOFFMAN, 1968).

Dando um salto para 1989, foi revelada a existência de três famílias de neutrinos por

um estudo realizado no acelerador LEP (do inglês, *Large Electron-Positron Collider*) (LEP) do CERN (do francês, *Organisation Européenne pour la Recherche Nucléaire*) (CERN) sobre a vida média do bóson Z (ADRIANI et al., 1992) (ADEVA et al., 1990). O neutrino do τ foi observado pelo experimento DONUT (PATZAK, 2001) em 2000.

Com relação às propriedades dos neutrinos, atualmente sabe-se que eles podem se acoplar aos bósons mediadores da interação fraca utilizando dos seguintes processos:

- Corrente Neutra, (do inglês, *Neutral Current*) (NC);
- Corrente Carregada, (do inglês, *Charger Current*) (CC).

A NC é a interação mediada pelos bósons Z^0 e a CC é a interação que é mediada pelos bósons W^+ e W^- (PAKVASA; VALLE, 2003).

Existem três tipos de neutrinos, com massa menor e acoplamento padrão ao bóson Z^0 , são eles: neutrino eletrônico (ν_e), neutrino muônico (ν_μ) e o neutrino tauônico (ν_τ), também conhecidos por neutrino do elétron, neutrino do múon e neutrino do tau, respectivamente.

Tradicionalmente os neutrinos são considerados partículas de massa zero, de acordo com a física prevista pelo modelo padrão. Contrapondo este fato, alguns experimentos estão apresentando indícios que os neutrinos possuem massa extremamente pequena (AAD et al., 2012). Para adequar o modelo padrão a este novo fato seria necessário acrescentar ao modelo um neutrino (ν_r) com helicidade +1, ou seja, que não é acoplável aos bósons mediadores Z^0 , W^+ e W^- . Este neutrino seria chamado neutrino estéril. Atualmente, estes neutrinos estão sendo procurados mas ainda não foi possível detectá-los. Outra linha de pesquisa para a massa dos neutrinos é a possibilidade de existência dos Neutrinos de Massa Variável, (do inglês, *Mass Varying Neutrino*) (MaVaN) (GUZZO; ROSSI-TORRES, 2010).

Devido aos vários experimentos dedicados à pesquisa de neutrinos, já foram descobertas e comprovadas algumas propriedades desta partícula, como:

- tipos de neutrinos;
- massa do neutrino;
- helicidade;
- número leptônico.

2.2 O PROJETO NEUTRINOS ANGRA

Nas últimas décadas, têm-se observado muito progresso em física de neutrinos. Acredita-se que existem três ângulos de mistura entre os neutrinos, assim como os quarks no setor de quarks, e conseqüentemente, os neutrinos devem ter massa. A mistura de neutrinos é composta por diferentes ângulos de mistura, e de acordo com o modelo padrão existem dois ângulos grandes e um deles extremamente pequeno. No cenário onde existem três neutrinos¹, a mistura entre massas (ν_i onde $i = 1,2,3$) e os autovetores dos sabores (ν_α onde α representa os três sabores de léptons) podem ser parametrizados em termos de matriz unitária comumente chamada de U_{PMNS} matriz de mistura (M é a matriz de fase Majorana), conforme pode ser observado na Equação (2.5). No entanto, a simetria da estrutura subjacente desta matriz e a sua relação com a matriz Cabibbo–Kobayashi–Maskawa (CKM) é inteiramente desconhecida.

$$U_{PMNS} = \begin{pmatrix} 1 & & \\ & c_{23} & s_{23} \\ & -s_{23} & c_{23} \end{pmatrix} \begin{pmatrix} c_{13} & s_{13}e^{-i\delta} & \\ & 1 & \\ -s_{13}e^{i\delta} & & c_{13} \end{pmatrix} \begin{pmatrix} c_{12} & s_{12} & \\ -s_{12} & c_{12} & \\ & & 1 \end{pmatrix} M \quad (2.5)$$

$\theta_{23}=\theta_{atmosferico}\sim 45^\circ$ $\theta_{13}=\theta_{reator}\leq 14,9^\circ$ $\theta_{23}=\theta_{solar}\sim 28^\circ-39^\circ$

Três tipos de experimentos foram realizados ao longo dos últimos 30 anos: as medidas pioneiras solares de neutrinos que primeiro identificaram problemas no setor de neutrino, experimentos de neutrinos atmosféricos e experimentos com reatores nucleares de bases curtas e longas. Estes três tipos de experiências podem essencialmente medir diferentes componentes da matriz de mistura de neutrinos. Os ângulos de mistura são rotulados de $\theta_{atmosferico}$ ou θ_{23} , θ_{solar} ou θ_{23} e θ_{reator} ou θ_{13} , dependendo do tipo de experimento que foi utilizado para medi-lo.

Em 2004, a procura pela medida precisa do ângulo de mistura θ_{13} , o último dos ângulos de mistura entre os sabores de neutrinos, provocou o surgimento de colaborações internacionais com o objetivo de construir novos experimentos que fossem capazes de medir com precisão o valor do ângulo de mistura θ_{13} .

A indicação do Brasil como candidato a um experimento deste porte foi sugerida pelo fato de que o complexo nuclear de Angra dos Reis, localizado no estado do Rio de Janeiro, era umas das possibilidades viáveis para este tipo de experimento, devido à

¹O pressuposto que existem apenas três tipos de neutrinos. Se MiniBoone confirma a existência de um quarto neutrino do cenário atual terá de ser reavaliado

potência térmica de 4 GW do reator e a geografia da região se mostrar muito favorável. De fato, o complexo nuclear de Angra dos Reis está localizado a 1,5 km do pico do Morro do Frade, com 700 m de altura, que oferece uma blindagem natural contra o ruído de fundo provocado pela radiação cósmica, para um detector subterrâneo colocado em um túnel sob o pico do Morro. Isso reduziria consideravelmente os erros sistemáticos provocados por este tipo radiação.

No entanto, o projeto Neutrinos Angra não prosseguiu com seus objetivos iniciais (ANJOS et al., 2006), os quais foram modificados devido ao fato de que as colaborações internacionais que se formaram, direcionaram seus recursos financeiros principalmente para o experimento Double CHOOZ, na França, que já possuía experiência e recursos financeiros adquiridos com o experimento CHOOZ e para os experimentos Daya Bay, na China, e Reno, na Coreia do Sul, e também pelo fato de que a construção de um poço no complexo de Angra não ter sido autorizada.

Desta forma, o projeto Neutrinos Angra passou a ter como objetivo principal o desenvolvimento de uma nova técnica para monitoração do reator nuclear da usina de Angra através da detecção direta dos antineutrinos. Uma precisão da ordem de 3% na potência do reator pode ser obtida, assim como a determinação da composição isotópica do combustível nuclear, através da espectroscopia de antineutrinos (HUBER; SCHWETZ, 2004), operando com um detector situado próximo do reator nuclear.

Além disso, devido às medidas de seguranças ditadas pela empresa responsável pela construção e operação das usinas nucleares no Brasil, a Eletronuclear, o desenho inicial do detector do Projeto Neutrinos Angra teve que ser modificado com a proibição do uso de cintilador líquido. Assim, tendo em vista as restrições impostas pela Eletronuclear, optou-se por um detector que operasse na superfície e que seu alvo fosse constituído de água, baseado na técnica de detecção de radiação Cherenkov em água. O uso de cintiladores como alvo foi descartado, pois são substâncias inflamáveis, o que colocaria em risco a estrutura externa do reator em caso de alguma explosão. Foi descartada também a possibilidade de construir um detector que operasse em um laboratório subterrâneo próximo ao reator, devido a existência de superestruturas, como por exemplo, o sistema de refrigeração do reator. Com isso, a colaboração Neutrinos Angra adotou um projeto muito desafiador, que terá um detector Cherenkov com uma tonelada de água operando acima do solo. O principal desafio será superar o grande ruído de fundo proveniente dos raios cósmicos, que pode mascarar o sinal das interações dos antineutrinos.

Para coletar a luz proveniente do efeito Cherenkov na água, serão utilizados Tubo Fotomultiplicador, (do inglês, *Photomultiplier tubes*) (PMT). Um PMT é utilizado para amostrar sinais luminosos muito fracos, como um fóton por exemplo. O princípio de funcionamento de um PMT é a multiplicação de fotoelétrons gerados no fotocatodo, quando este é atingido por fótons dentro de um certo intervalo de comprimento de onda. O fotocatodo é uma superfície foto-sensível que libera elétrons quando sensibilizada por luz (HAMAMATSU, 2008a). Os elétrons são multiplicados através de uma cadeia de eletrodos denominados de dínodos, até o fim da cascata, onde são coletados pelo anodo. Este processo está ilustrado na Figura 1. Os fotoelétrons são multiplicados devido ao fato de os dínodos ao longo do tubo apresentarem um potencial crescente até o anodo. Assim, os elétrons viajam batendo na superfície dos dínodos e produzindo mais elétrons. O ganho final pode ser ajustado a partir da tensão de alimentação do PMT. Portanto, o PMT é um dispositivo que produz uma carga elétrica proporcional à quantidade de energia luminosa recebida.

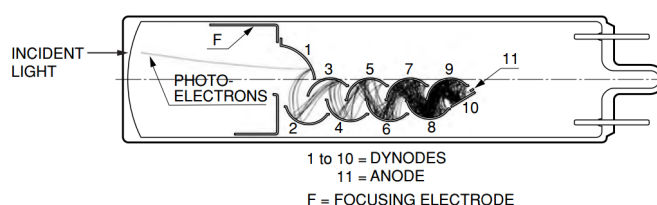


Figura 1: Processo de operação do tubo fotomultiplicador. Extraído de (HAMAMATSU, 2008a).

2.2.1 GEOMETRIA DO DETECTOR

Ao lado da cúpula do reator nuclear de Angra II, ficará instalado um contêiner, como mostra o círculo em destaque da Figura 2. Na parte interna do contêiner, funcionará um pequeno laboratório onde será possível o controle do detector, manutenção, calibragem, implementação de melhorias, além de processos experimentais.

O detector está sendo atualmente montado e testado no Centro Brasileiro de Pesquisas Físicas (CBPF), para a posterior instalação dentro do contêiner. Será utilizada rede ethernet de comunicação para acesso às informações geradas pelo detector. Desta forma, o controle e leitura dos dados obtidos pelo detector poderão ser realizados remotamente.

A geometria do detector central, escolhida para o experimento, é composta de três sistemas (CHIMENTI et al., 2010):



Figura 2: Contêiner ao lado do reator da usina Angra II. Extraído de (ANGRA...,)

- veto para radiação cósmica;
- sistema de blindagem passiva;
- detector central.

2.2.1.1 SISTEMA DE VETO

O sistema de veto externo para radiação cósmica utiliza tampas para o tanque central do sistema de blindagem que será descrito adiante. Estas tampas são, na prática, composta por dois tanques preenchidos com água e boro e possuem 4 PMTs cada uma, como apresentado na Figura 3 (MAGALHÃES; BARBOSA, 2011). Esta é a disposição atual, porém estudos sobre esta geometria estão ainda em andamento.

2.2.1.2 SISTEMA DE BLINDAGEM

O sistema de blindagem, que também pode ser chamado de veto interno, é constituído por um tanque preenchido com água, posicionando ao redor do detector central. Neste volume, são instalados 8 PMTs, como pode ser observado na Figura 4. Este sistema trabalha em conjunto com o sistema de veto externo que foi descrito anteriormente. Com a utilização destes dois sistemas é possível realizar um sistema passivo

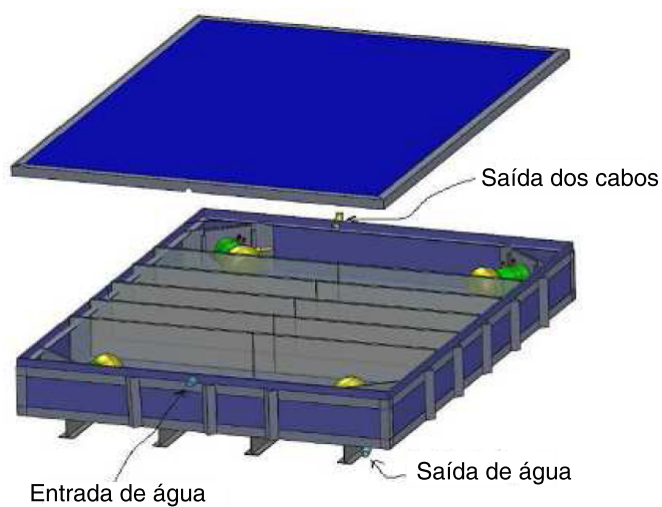


Figura 3: Sistema de veto externo do Projeto Neutrinos Angra. Extraído de (MAGALHÃES; BARBOSA, 2011).

de blindagem a radiação cósmica, lembrando que a blindagem é importante mas não suficiente para filtrar a radiação cósmica incidente no detector.

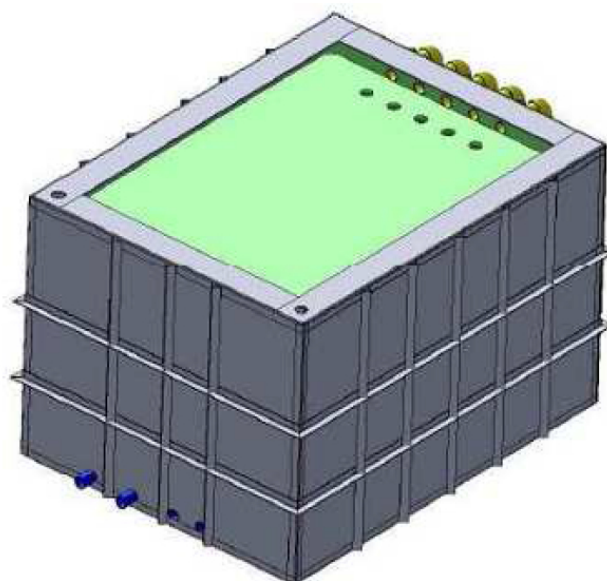


Figura 4: Sistema de veto interno do Projeto Neutrinos Angra (vista externa). Extraído de (MAGALHÃES; BARBOSA, 2011).

2.2.1.3 DETECTOR CENTRAL

O detector central possui forma de paralelepípedo, com as seguintes dimensões 1,28 m x 0,90 m x 0,90 m. O volume é preenchido com água dopada com gadolínio (Gd), sendo um total de 1,368 toneladas (ALVARENGA; NÓBREGA RAFAEL, 2012). O detector

alvo fica localizado na parte mais interna e central, como é apresentado na Figura 5. Este detector possui 32 PMTs, sendo dezesseis na superfície inferior e dezesseis na superfície superior.

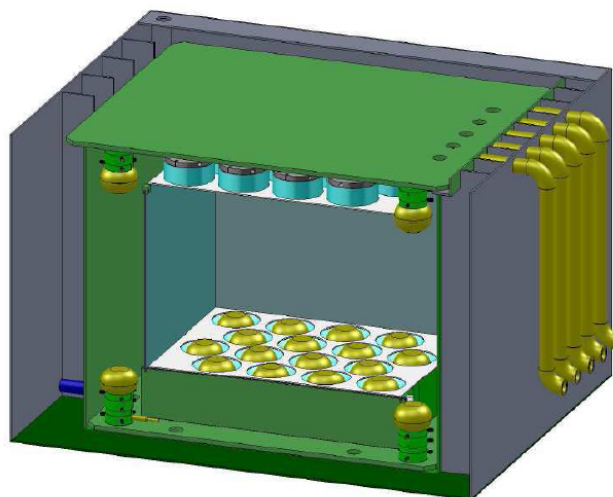


Figura 5: Detector central do Projeto Neutrinos Angra (Vista interna). Extraído de (MAGALHÃES; BARBOSA, 2011).

2.2.2 MÓDULO DE AQUISIÇÃO DE DADOS

O sistema de aquisição de dados para o detector Neutrinos Angra é responsável pela leitura, transmissão e o armazenamento de eventos para monitoração e posterior análise. Uma visão geral sobre a trajetória do sinal a partir dos detectores até a aquisição de dados é mostrada na Figura 6.

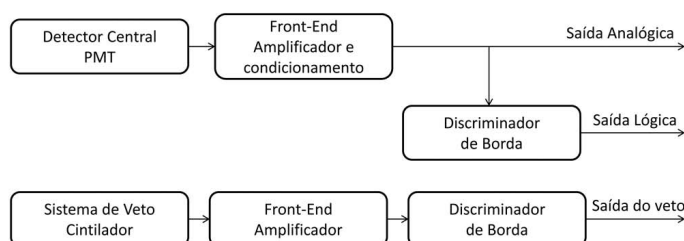


Figura 6: A trajetória do sinal a partir dos detectores até o sistema de aquisição de dados.

Como visto anteriormente, o experimento é composto por dois detectores principais: o detector central e o sistema de veto. O primeiro é um volume cúbico cheio de água pura e gadolínio, monitorado por 32 fotomultiplicadores. Dois ramos principais da eletrônica de condicionamento são considerados em relação ao detector central. Um ramo

envia o sinal analógico proveniente do PMT já conformado e amplificado, enquanto que o segundo caminho fornece um pulso digital obtido a partir de discriminadores. Ambos os sinais alimentam o módulo de aquisição de dados de neutrinos, (do inglês, *Neutrino Data Acquisition System*) (NDAQ), para aquisição dos dados, processamento digital e posterior transmissão e armazenagem.

O NDAQ é um módulo eletrônico customizado no formato padrão VME64 (ASSOCIATION et al., 1998). A princípio, um único *crate* VME conterá toda a eletrônica de aquisição de dados.

A Figura 7 ilustra de forma simplificada os principais componentes de processamento de dados do NDAQ. É possível observar que entre o PMT e o NDAQ existe um sistema eletrônico de condicionamento de sinal chamado de *Front-end*, onde o pulso de corrente do PMT passa por uma série de filtros, onde é produzido um pulso de amplitude proporcional a energia luminosa incidente no PMT.

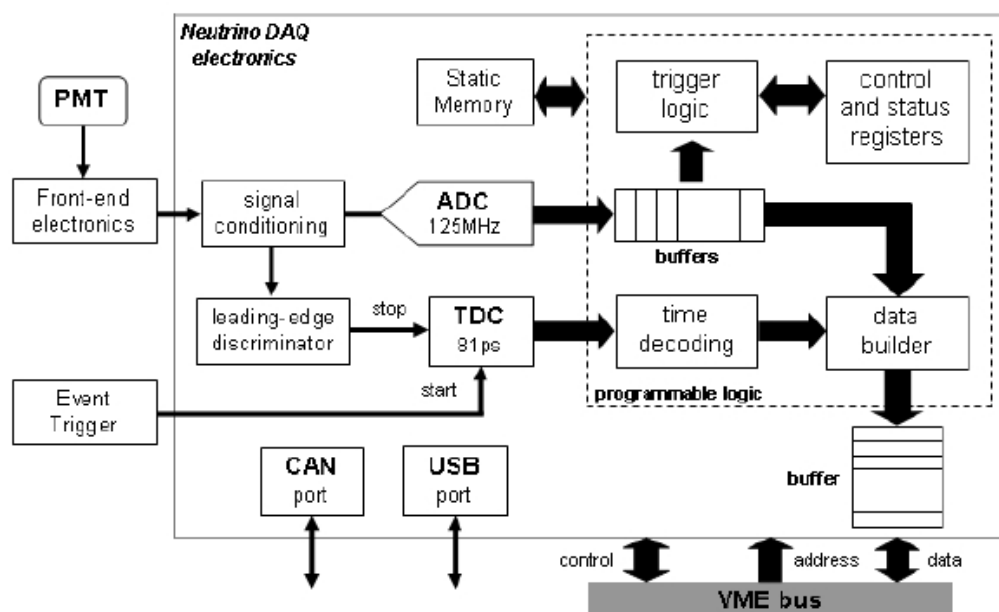


Figura 7: Diagrama de blocos simplificado da eletrônica do NDAQ. Extraído de (LIMA et al., 2009).

As principais características do NDAQ, referentes a recepção do sinal analógico proveniente do circuito de condicionamento, são:

- 8 canais analógicos de entrada;
- Conversor Analógico-Digital, (do inglês, *Analog-Digital Converter*) (ADC) de 12 bit, com taxa de amostragem de 125 MHz;

- excursão da entrada analógica de até 2 V ($\pm 1V$);
- resolução de 10 bit, resultando em uma resolução de tensão de 2 mV.

3 CIRCUITOS *FRONT-END* PARA EXPERIMENTOS DE FÍSICA DE ALTAS ENERGIAS

Neste capítulo, serão apresentados os conceitos gerais sobre circuitos de *front-end* dentro do contexto da física de altas energias. Em seguida, será apresentada uma revisão bibliográfica sobre os diferentes circuitos de *front-end* utilizados em experimentos de neutrinos.

3.1 *CIRCUITOS FRONT-END*

A eletrônica constitui um elemento crucial nos modernos sistemas de detecção de partículas. Embora os experimentos e a eletrônica associada possuam as mais variadas formas, podem-se aplicar os mesmos princípios básicos para a eletrônica de leitura e otimização da relação sinal ruído (SPIELER, 2003).

As principais funções da eletrônica de *front-end* e processamento de sinais são:

1. Adquirir um sinal elétrico do sensor. Tipicamente o sinal do sensor é um pulso curto de corrente.
2. Adequar a resposta temporal do sistema para otimizar:
 - (a) o menor sinal a se detectar,
 - (b) a medida de energia,
 - (c) a taxa de eventos,
 - (d) o tempo de chegada do sinal,
 - (e) robustez quanto à forma do pulso do sensor,
 - (f) ou alguma combinação dos itens acima.
3. Digitalizar o sinal e armazenar para futura análise.

Além destas funções, outras considerações importantes devem muitas vezes ser levadas em conta, como a resistência a radiação, baixa potência, robustez e custo.

3.1.1 LIMITES DE DETECÇÃO

O menor sinal detectável e a precisão na medida de amplitude do sinal são limitadas por flutuações. O sinal formado no sensor possui flutuações, mesmo para uma quantidade fixa de energia absorvida. A resolução pode ser medida como $\frac{\Delta E}{E}$, melhorando com a raiz quadrada da energia.

Adicionalmente às flutuações inerentes do sensor, o ruído eletrônico introduz flutuações que são superpostas ao sinal e alteram o valor de sua amplitude. Esse ruído normalmente é modelado como aditivo e o menor sinal detectável é, portanto, dependente do nível de ruído, ou seja, da relação sinal-ruído. A relação sinal-ruído é importante para a detecção e estimação de amplitude, mas também para temporização ou medida de posição.

3.1.2 ADQUIRINDO O SINAL DO SENSOR

O sinal do sensor é normalmente um pulso rápido de corrente $i_S(t)$. A duração pode variar bastante, desde algumas centenas de pico segundos até dezenas de micro segundos. Entretanto, a quantidade física de interesse é a energia depositada, portanto, deve-se integrar o pulso de corrente, conforme indicado em (3.1) (ABBASI et al., 2010):

$$E \propto Q_S = \int i_S(t) dt. \quad (3.1)$$

Esta integração pode ser realizada em qualquer estágio do sistema, assim, pode-se:

1. integrar na capacitância do sensor;
2. usar um pré-amplificador de integração;
3. amostrar rapidamente, digitalizar o pulso de corrente e integrar numericamente;
4. amplificar o pulso de corrente e realizar a integração no ADC.

Normalmente, as três primeiras opções são as mais utilizadas em física de altas energias.

3.1.2.1 INTEGRAÇÃO DO SINAL

A Figura 8 mostra o princípio básico de um amplificador realimentado numa topologia de integrador. Ele consiste de um amplificador inversor com ganho $-A$ e um capacitor de realimentação C_f conectado entre a saída e a entrada do amplificador.

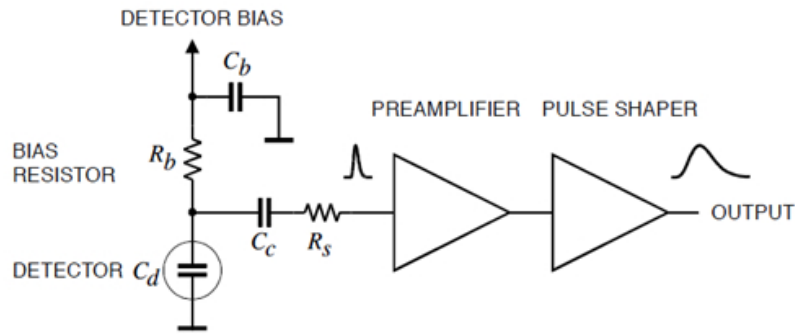


Figura 8: Ilustração de um circuito integrador. Extraído de (SPIELER, 2003).

Para simplificar os cálculos, supomos que a resistência de entrada do amplificador seja infinita. Se um sinal de entrada produzir uma tensão v_i na entrada do amplificador, a tensão na saída do amplificador será $-Av_i$. Então, a diferença de tensão sobre o capacitor de realimentação $v_f = (A + 1)v_i$ e a carga depositada em C_f é $Q_f = C_f v_f = C_f(A + 1)v_i$. Como não flui corrente pela entrada do amplificador, toda a corrente do sinal deve carregar a capacitância de realimentação, portanto, então, $Q_f = Q_i$.

Portanto, a entrada do amplificador é vista como uma capacitância $C_i = \frac{Q_i}{V_i} = C_f(A + 1)$. A tensão de saída por unidade de carga seria então dada por

$$A_Q = \frac{dv_o}{dQ_i} = \frac{Av_i}{C_i v_i} = \frac{A}{C_i} = \frac{A}{A + 1} \cdot \frac{1}{C_f} \quad (3.2)$$

Pode-se concluir que o ganho de carga é controlado pelo capacitor de realimentação, que é um componente bem definido.

Na prática, os circuitos de *front-end* utilizam múltiplos estágios, todos contribuindo para a resposta em frequência do sistema, ao invés de apenas um amplificador de carga.

3.1.3 CONDICIONAMENTO DO PULSO

O condicionamento do pulso em circuitos de *front-end* tem dois requisitos principais: (SPIELER, 2002). O primeiro é restringir a banda do sinal para adequar o pulso à taxa de amostragem do sistema de aquisição. Além disso, quanto maior a banda,

maior será a energia do ruído sem aumentar a energia do sinal. Tipicamente, o condicionamento transforma o pulso estreito (rápido) do sensor em um pulso mais largo (lento) com um valor máximo bem definido no instante T_P , como ilustra a Figura 9 (SPIELER, 2003).

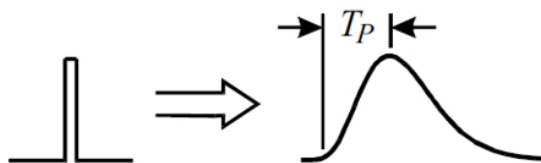


Figura 9: Na esquerda uma ilustração de um pulso estreito do sensor e a direita uma ilustração do pulso após o condicionamento. Extraído de (SPIELER, 2003)

O segundo requisito dos circuitos de *Front-End* é o de restringir a largura do pulso de forma a que sinais sucessivos possam ser medidos sem que haja empilhamento de sinais, conforme é ilustrado na Figura 10. A redução da largura do pulso permite o aumento da taxa de eventos com o custo de se aumentar o ruído eletrônico.

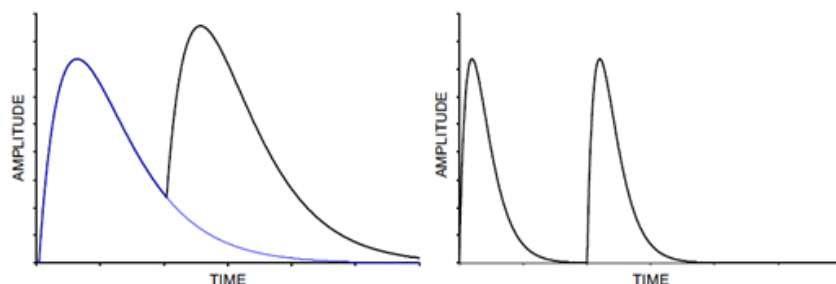


Figura 10: Na esquerda temos dois sinais empilhados devido a largura excessiva do pulso após o condicionamento, enquanto a direita temos dois pulsos sem o efeito de empilhamento após o condicionamento. Extraído de (SPIELER, 2003).

O projeto de circuitos de condicionamento deve encontrar um equilíbrio entre os dois requisitos conflitantes. Usualmente, o condicionamento ótimo irá depender da aplicação.

Uma ilustração do processo de condicionamento pode ser vista na Figura 11 (SPIELER, 2003). Primeiramente o filtro passa-alta define a duração pulso introduzindo a constante de tempo τ_d . Em seguida, o filtro passa-alta aumenta o tempo de subida para limitar a banda de ruído. O filtro passa-alta é um circuito diferenciador, enquanto o filtro passa-baixa é um integrador. O circuito da ilustração é conhecido como condicionador CR-RC. Circuitos de condicionamento normalmente são bem mais complicados que o CR-RC, apesar de apresentar as características essenciais de condicionamento, que são a frequência de corte inferior e a frequência de corte superior.

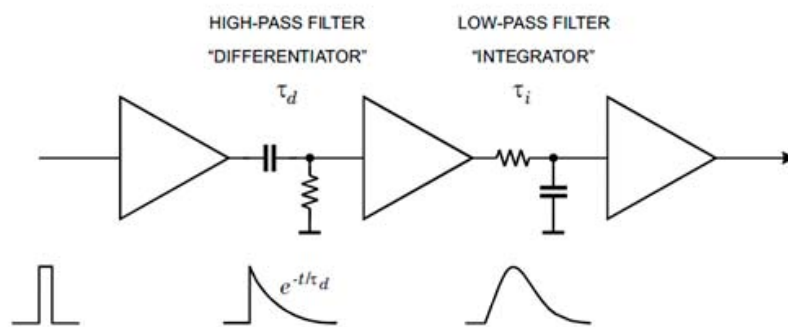


Figura 11: Ilustração do processo de condicionamento com um diferenciador CR como filtro passa-alta seguido de um integrador RC como filtro passa-baixa. Extraído de (SPIELER, 2003).

Um típico circuito de *front-end* é ilustrado na Figura 12 (SPIELER, 2003).

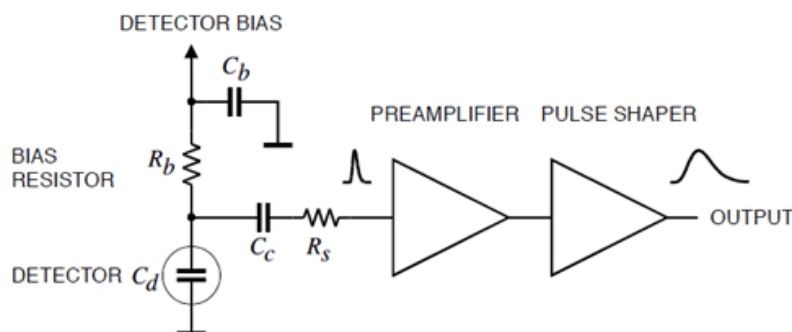


Figura 12: Típico circuito de *front-end*. Extraído de (SPIELER, 2003).

3.2 CIRCUITOS DE FRONT-END EM EXPERIMENTOS DE NEUTRINOS

Os detectores de neutrinos são comumente instalados no subsolo com o objetivo de utilizar o solo com uma blindagem natural para raios cósmicos, como por exemplo em: Chooz (ARDELLIER et al., 2006), Palo Verde (BOEHM et al., 2000), KamLAND (FOGLI et al., 2003), Goesgen (KLUEGEL, 2007), Bugey (MINAKATA, 1995), Super-Kamiokande (ALEXEYEV et al., 1988), NEMO (PRESTI; RANDAZZO; CAPONETTO, 2006). Existem outros experimentos que são instalados submersos, como o Icecube (KARLE et al., 2003) e o Antares (LACHARTRE; FEINSTEIN, 2000).

Em todos eles são necessárias uma eletrônica de *Front-End* no sistema de detecção de neutrinos. Porém, cada experimento possui sua particularidade o que impossibilita o uso do *Front-End* de um experimento em outro.

3.2.1 NEMO 3

O experimento NEMO 3 investiga *neutrinoless* decaimento beta duplo (DBD). A observação de um tal processo iria fornecer informações fundamentais sobre neutrinos: sua escala de massa absoluta, sua natureza interna, relativo à assimetria (partículas Majorana/Dirac) ou talvez a evidência para à supersimetria. Para esta análise é necessária uma eletrônica de *Front-End* com as seguintes características (PRESTI et al., 2007):

- boa precisão para trabalhar com um único fotoelétron e múltiplos fotoelétrons;
- extensa faixa dinâmica de entrada, sendo capaz de receber 1000 fotoelétrons em 500 ns e 1000 fotoelétrons em 100 μ s;
- tempo morto desprezível;
- amplitude do pulso linear na faixa dinâmica.

Para isto foi projetado um *Front-End* com 3 canais, onde os ganhos são diferentes mas a forma do pulso se mantém semelhante. Os ganhos foram obtidos através das simulações, a fim de utilizar três faixas lineares de 1 Volt que cobrem sinais de até 512 fotoelétrons. Por exemplo, o primeiro canal tem ganho unitário, o segundo atenua em 8 vezes e o terceiro atenua em 64 vezes, este circuito é apresentado na Figura 13. Cada canal tem um *buffer* adequado para conduzir as linhas de atraso e a carga das memórias analógicas. Existe também um canal adicional para fornecer informações sobre a carga do sinal, no caso dos três canais de ganho saturarem. Este canal, chamado integrador, amplia ainda mais a faixa dinâmica do sistema. Ele consiste basicamente de um filtro passa-baixa com um largura de banda de 4 MHz em -3 dB.

Outras especificações são a fonte de alimentação de 3,3 V e a baixa dissipação de potência. Portanto, cada canal tem de ser protegido de sinais com amplitude maior de 3,3 V. O segundo canal, tendo um ganho de 1/8 pode, por exemplo, receber sinais de até 24 V. Por isso, uma chave foi introduzida em cada canal, utilizando um transistor JFET rápido que exclui os amplificadores, logo que a tensão do sinal em sua entrada ultrapassa um limiar ajustável.

3.2.2 SUPER-KAMIOKANDE

Super-Kamiokande é um experimento japonês que tem por objetivo o estudo de neutrinos atmosféricos e solares. Sua localização é na mina de Mozumi, na cidade de

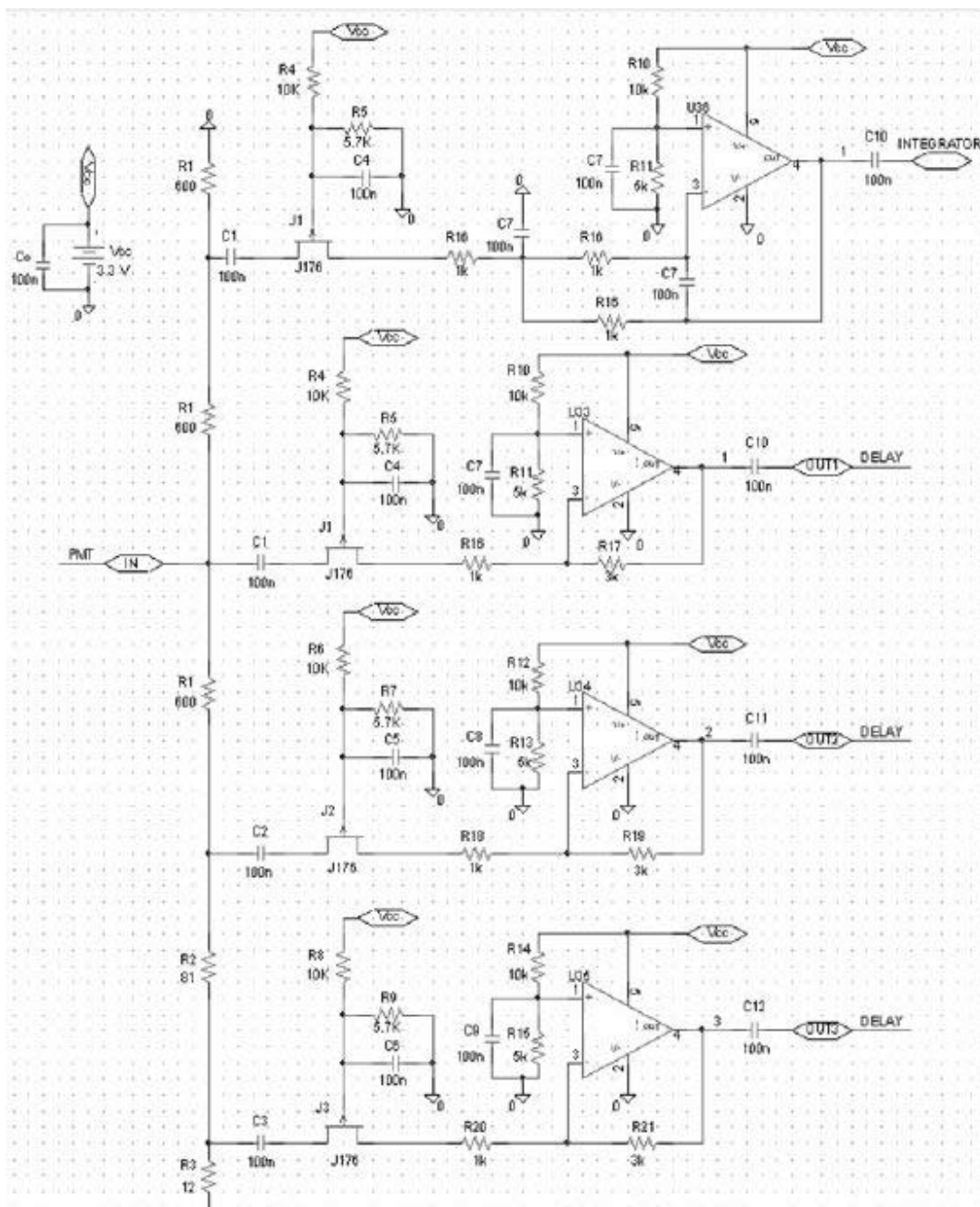


Figura 13: Esquemático simplificado do *Front-end* utilizado no NEMO. Extraído de (PRESTI et al., 2007).

Hida, a mil metros de profundidade. A estrutura é cilíndrica com 41,4 metros de altura e 39,3 metros de diâmetro, sendo utilizado aproximadamente 13000 PMT e 50 Kton de água pura (NISHINO et al., 2007a). O experimento foi montado nesta profundidade para usar o solo que esta acima do experimento como blindagem natural, o que reduz a incidência de ruídos. Este experimento apresenta as seguintes demandas:

- ambas, carga e sincronismo informações de cada PMT, devem ser gravadas para reconstruir uma imagem do efeito Cherenkov no detector de parede;

- o nível de ruído deve ser baixo o suficiente para detectar um único sinal de fotoelétron;
- ampla faixa dinâmica de carga é necessária porque a energia dos neutrinos detectados no Super-Kamiokande abrange seis ordens de magnitude;
- tempo morto desprezível.

Para atender estes requisitos, cada canal deste *Front-end* possui um discriminador próprio. Com isso é possível detectar sinais PMT e bordas de referência dos sinais de saída. Outra característica do circuito de *Front-End* é que cada chip possui três canais de entrada e cada canal possui três faixas de ganho.

A razão de ganho pode ser ajustada por redes de resistores externos, de modo que a resolução é de 0,1 pC no estágio mais elevado de ganho e a faixa dinâmica é de 0,2 pC a 2500 pC. A Figura 14 apresenta o esquemático simplificado da eletrônica de *Front-End* utilizada.

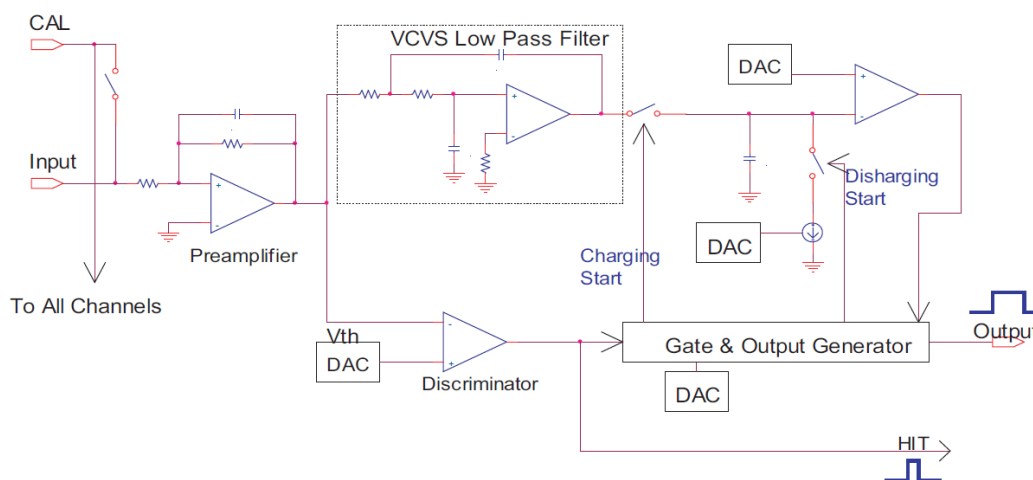


Figura 14: Esquemático simplificado do *Front-end* utilizado no Super-Kamiokande. Extraído de (NISHINO et al., 2007b).

3.2.3 COLABORAÇÃO ANTARES

A Colaboração ANTARES está construindo uma grande área de detector de Cherenkov no fundo do mar Mediterrâneo, otimizado para a detecção de neutrinos de múons astrofísicos de alta energia. O principal objetivo do experimento é a utilização de neutrinos como uma ferramenta para estudar mecanismos de aceleração de partículas em objetos astrofísicos energéticos, tais como núcleos ativos de galáxias e explosões

de raios gama, o que também pode lançar luz sobre a origem dos raios cósmicos de ultra-alta energia (AGUILAR et al., 2010).

Uma das principais características desta eletrônica é que devido ao tamanho do detector e o comprimento da ligação óptica para a terra, sinais eléctricos não podem ser transmitidos em forma analógica, assim, as Analogue Ring Sampler (ARS), processam os sinais analógicos dos PMT e os converte para os sinais digitais. Para isso, a saída de cada PMT é conectada a uma placa-mãe. A placa mãe é a interface entre o PMT e o sistema de aquisição de dados. Cada placa mãe suporta dois ARS para processamento do sinal e mais um circuito ARS que é utilizado para funções adicionais. A ARS é um circuito assíncrono acionado por eventos, que são advindos de uma PMT. O circuito contém 24 Conversor Digital-Analógico, (do inglês, *Digital-Analog Converter*) (DAC) com entradas 3-8 bit para ajuste de parâmetros, dois ADCs de 8 bit, um integrador, seguido de um conversor analógico de tensão, um conversor de tempo para tensão, 16 células de memória *pipeline* que armazena dados de eventos e um amostrador analógico de 4 canais que pode operar com taxa amostragem de até a 1,1 GHz. O Diagrama em blocos do *front-end* é apresentado na Figura 15.

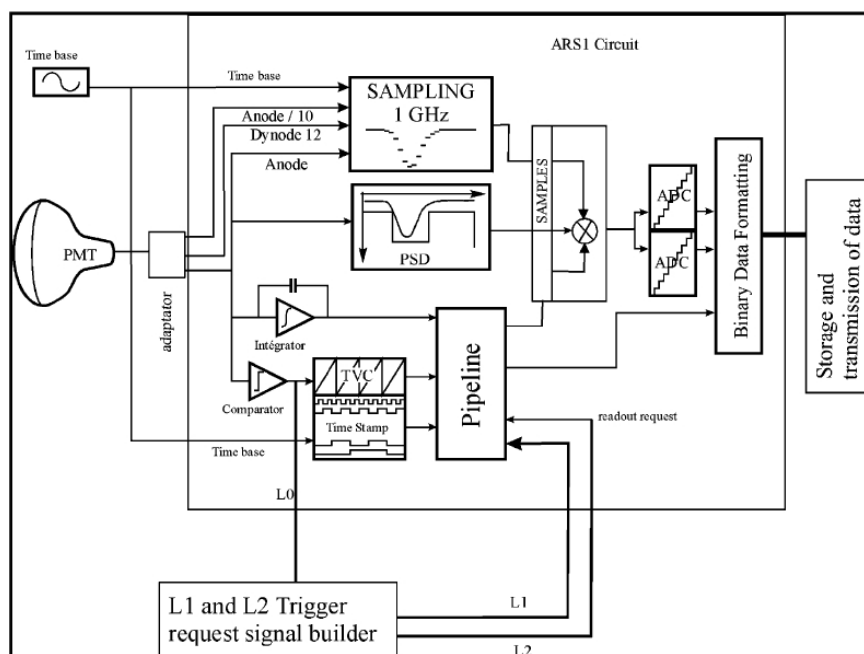


Figura 15: Diagrama de blocos do *Front-end* utilizado no ANTARES. Extraído de (AGUILAR et al., 2010).

3.2.4 DOUBLE-CHOOZ

Outro exemplo de experimento para estudo da física de Neutrino, é o Double-Chooz que foi projetado principalmente para realizar pesquisas sobre o ângulo de mistura θ_{13} de neutrino emitidos pelos reatores da usina nuclear EDF-Chooz. Nesta usina, cada reator produz 4,27 GW com ciclo médio de operação de 80% (CADEN, 2009).

A leitura completa e aquisição de dados (DAQ) para o ID e os detectores IV são apresentados na Figura 16. O princípio de funcionamento é que a digitalização dos sinais de PMT é feito pela eletrônica flash-ADC. Como mostrado na Figura 16, da esquerda para a direita, os elementos eletrônicos são o divisor de alta tensão (HV), a fonte HV, a eletrônica Front-End (FEE), o sistema de *Trigger* e o flash-ADC digitalização eletrônica (GREINER et al., 2007).

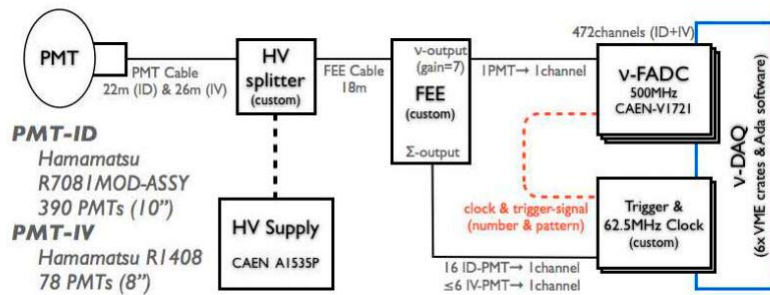


Figura 16: Diagrama de blocos da eletrônica utilizada no Double-Chooz. Extraído de (GREINER et al., 2007).

Sinais PMT são otimizados (amplificado, grampeado e ruído coerente filtrada) pela FEE para a digitalização. A FEE também oferece sinais de soma, cuja amplitude é proporcional à carga, que são enviados para um sistema de *trigger* ajustável.

O sistema flash-ADC conta com 64 CAEN-Vx1721 (VME64x) módulos digitalizadores. Cada módulo tem 8 canais com 8-bit flash-ADC (FADC) a 500 MS/s. Quando ativada, a forma de onda de 256 ns é gravada, contendo mais do que 90% da luz de cintilação emitida. Até aproximadamente 3 MeV, um único fotoelétron é depositado por canal, cada um tendo aproximadamente 40 mV de amplitude, o que corresponde a cerca de 10 amostras por fotoelétron. A saturação do ADC flash conduz a um certo grau de não-linearidade para energias maiores do que 100 MeV energias.

3.2.5 DAYA BAY

Daya Bay é um experimento que tem por objetivo observar neutrinos de reatores nucleares. O complexo do reator perto de Daya Bay, China, a cerca de 70 km a nordeste do aeroporto de Hong Kong, é um excelente local para o experimento proposto, e um dos poucos locais adequados em todo o mundo. O experimento requer reatores poderosos em um ambiente geológico que permita grandes detectores de neutrinos subterrâneos com uma boa blindagem para o ruído proveniente de raios cósmicos. O objetivo do experimento Daya Bay é uma melhor medida da oscilação do θ_{13} , uma ordem de magnitude maior sensibilidade do que o limite imposto por Chooz. O experimento mede o fluxo de anti-neutrinos de reatores através da reação de decaimento beta inverso, e qualquer déficit esperado para oscilações de neutrinos.

O sistema de *front-end* eletrônico de Daya Bay foi concebido para processar sinais de saída PMT com as seguintes características (JI et al., 2008):

- fornecer informações rápidas para o *trigger* incluindo numero de pulsos e somatório das PMT;
- determinar a carga de cada um dos sinais PMT para medir o depósito de energia no cintilador líquido ou água. Isto irá permitir identificar os eventos do muon, selecionar eventos de neutrinos, rejeitar e deduzir o espectro de energia do anti-neutrino;
- fornecer informação de temporização precisa (PMT-a-PMT) que pode ser utilizado para reconstituir o local de interação dentro do detector, para estudar e rejeitar ruído de fundo e aumentar a precisão dos sinais de disparo medidos.

3.2.6 SUMÁRIO

É possível perceber que os diversos experimentos de neutrinos utilizam sistemas de *front-end* diferentes, mas que compartilham diversas funções em comum conforme observado na Seção 3.1. Como exemplo, pode-se observar que o *front-end* do experimento Kamiokande utiliza um pré-amplificador no seu primeiro estágio, enquanto o *Front-End* do experimento ANTARES realiza logo a digitalização do sinal proveniente do PMT.

No próximo capítulo, será apresentada a descrição do circuito de *Front-End* proposto para o experimento Neutrinos Angra, mostrando semelhanças do ponto de vista

de funcionalidade com os demais apresentados neste capítulo.

4 O CIRCUITO DE *FRONT-END* PARA O EXPERIMENTO NEUTRINOS ANGRA

Neste capítulo, será apresentado o desenvolvimento do circuito de *Front-End* do experimento Neutrinos Angra. Inicialmente serão apresentadas as especificações do sinal do PMT utilizado no experimento, para em seguida passar para o projeto do circuito e, ao final, apresentar o desempenho do mesmo em simulações.

4.1 CARACTERIZAÇÃO DO SINAL DO PMT

Para definir as especificações de *Front-End*, o primeiro passo é a caracterização do PMT R5912(HAMAMATSU, 2008c). Para este fim, foi montada uma configuração de acordo com as técnicas propostas em (ASCH et al., 2005), que possui o seguinte arranjo experimental, como pode ser observado na Figura 17.

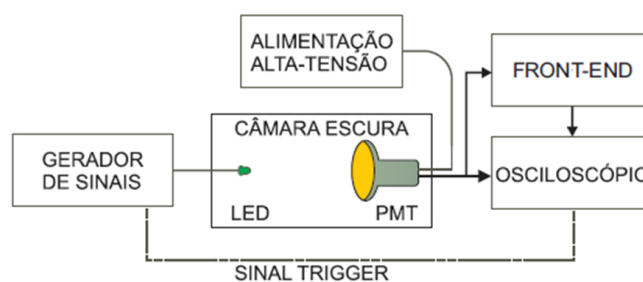


Figura 17: Diagrama do sistema de aquisição dos sinais do PMT.

Cem mil sinais de saída do PMT foram adquiridos em um osciloscópio digital¹ com frequência de amostragem de 2,5 GHz, acoplamento DC e 50 Ω de resistência de entrada. A Figura 18 mostra o valor absoluto da distribuição de pico dos eventos adquiridos e o *fitting* Gaussiano para a região acima dos 2 mV. A partir do *fitting*, foi possível obter os parâmetros da função de densidade de probabilidade estimada que caracteriza o sinal de saída do PMT (valores de pico), em resposta a um único fotoelétron, resultando em um valor médio para o pico do sinal de $4,3 \pm 0,1$ mV com

¹TDS5034B de Tektronix

um desvio padrão de $1,3 \pm 0,1$ mV.

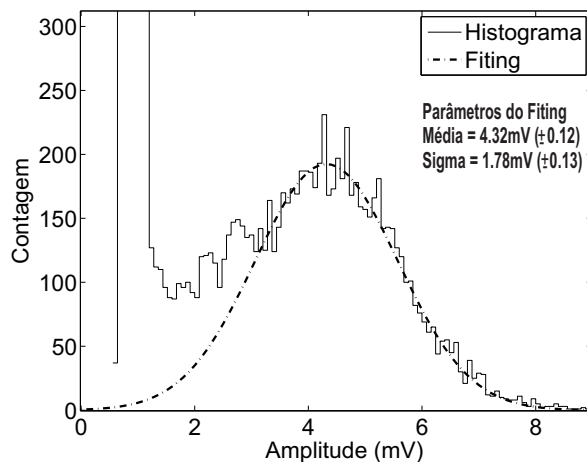


Figura 18: Distribuição de pico absoluto do sinal do PMT para um único fotoeltron.

Outra característica importante do PMT, é a forma de onda do sinal. A forma de onda de saída para um único fotoeltron foi estimada a partir da média, amostra por amostra, dos sinais adquiridos cuja amplitude é inferior a -2 mV, alinhados de acordo com o pico de cada janela. A Figura 19 mostra a forma de onda estimada do PMT para um único fotoeltron, onde pode ser visto que é um pulso rápido com uma largura da ordem de 5 ns (HAMAMATSU, 2008b).

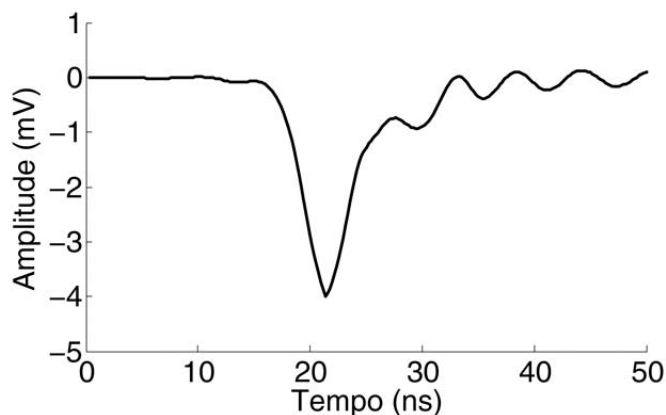


Figura 19: Sinal de saída do PMT.

4.2 O CIRCUITO DE FRONT-END

O projeto do circuito deve levar em consideração as características do PMT que será utilizado no experimento, as especificações do sistema de aquisição de dados (NDAQ) e a assinatura do $\bar{\nu}_e$.

Devido às características de produção de fótons no detector central para os diversos eventos (ALVARENGA, 2013) e a distribuição dos PMT no detector, é importante que o sistema seja capaz de identificar desde 1 fóton até 50 fótons, preservando a linearidade do detector.

Eventos com grandes quantidades de fótons em um PMT têm grande probabilidade de ser ruído de fundo do experimento, principalmente provenientes de raios cósmicos, portanto, não existe a necessidade de preservar a linearidade da resposta para eventos com uma grande quantidade de fótons. Entretanto, o circuito deve ser capaz de apresentar uma saturação comportada neste cenário (um número de fótons maior do que 50 por PMT), sem que ocorra um alargamento demasiado do pulso para evitar empilhamento de eventos.

A duração do pulso deve permitir a leitura de dois pulsos consecutivos em um intervalo de até 30 μs , devido à assinatura do evento de interesse (ALVARENGA, 2013), (NOBREGA; ALVARENGA; ANDRADE, 2012) no detector.

Também tem que se levar em conta a taxa de eventos esperada no detector, incluindo o ruído de fundo físico e do próprio PMT, de forma a evitar uma probabilidade alta de empilhamento de eventos (ALVARENGA, 2013). Adicionalmente, deve-se levar em conta que a taxa de amostragem do sistema de aquisição de dados é de 125 MHz.

A contagem de corrente escura máxima do PMT é de 8000 eventos por segundo, sendo uma taxa superior a esperada para os eventos físicos (OLIVEIRA; GONZALEZ; ANJOS, 2013) no detector. Assim, se considerarmos, por segurança, uma taxa total de eventos por PMT de 16000 por segundo, teria-se em média um evento a cada 62,5 μs . Desta forma, conclui-se que um pulso com duração de poucos μs minimizaria a probabilidade de ocorrência de empilhamento de eventos no detector.

Com relação ao valor da amplitude do sinal, devem ser levadas em consideração as especificações do NDAQ referentes a excursão máxima do sinal de entrada (2 V) e de resolução (2 mV para 10 bit).

Desta forma, podemos resumir que desejam-se as seguintes especificações para o sinal do circuito de *Front-End*:

- faixa linear de operação de 0 até 50 fótons;
- capacidade para identificar um fóton;
- duração do pulso menor do que alguns μs ;

- largura de banda do pulso menor do que 60 MHz;
- excursão máxima na saída de até 2 V.

Os objetivos principais do circuito de *Front-End* são:

- gerar um pulso com uma forma determinística, no qual o número de fótons seja proporcional a amplitude do pulso;
- ajustar a formato do sinal a fim de evitar empilhamento de eventos;
- possuir uma relação sinal ruído de forma a possibilitar a identificação de 1 fóton;
- adequar a forma do pulso aos requisitos do sistema de aquisição (NDAQ).

Visando facilitar o projeto do circuito, foi feita uma aproximação do sinal médio do PMT por uma Gaussiana, como representado na Figura 20. Portanto, foi considerado o pulso Gaussiano nas simulações para fins de avaliação do projeto do circuito.

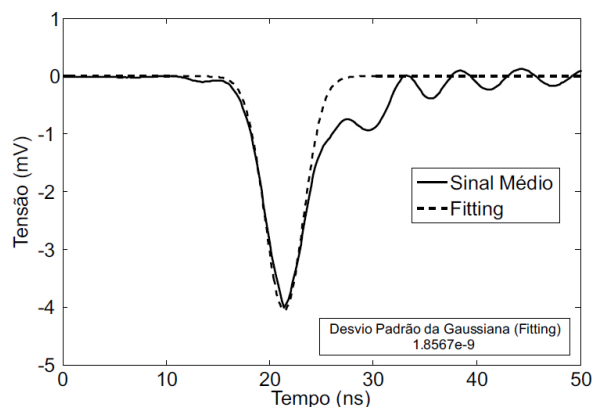


Figura 20: Aproximação do sinal médio do PMT por uma Gaussiana.

4.2.1 VISÃO GERAL

O circuito pode ser dividido em quatro partes principais:

- circuito de alimentação;
- circuito de condicionamento do sinal;
- circuito de controle de *offset* na saída e de limiar de tensão;
- circuito discriminador.

A Figura 21 mostra um diagrama que ilustra os blocos funcionais do circuito de *Front-End*.

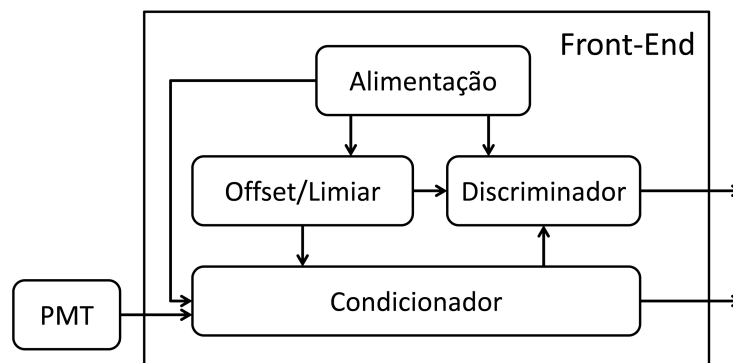


Figura 21: Diagrama de blocos do *Front-End*.

4.2.2 ALIMENTAÇÃO

O circuito de alimentação tem como função fornecer as tensões e correntes necessárias para os circuitos do módulo de *Front-End*, a partir das tensões disponíveis no crate NIM (BITELLI, 2008).

Os circuitos do módulo de *Front-End* necessitam de +5 V e -5 V como tensões de alimentação, para isto, foram utilizados reguladores de tensão² conectados as tensões +6 V e -6 V do crate NIM. Os cuidados necessários para filtragem das tensões de alimentação ficaram ao encargo do filtro passa-baixa LC. A Figura 22 mostra o esquemático do circuito de alimentação da placa de *Front-End*.

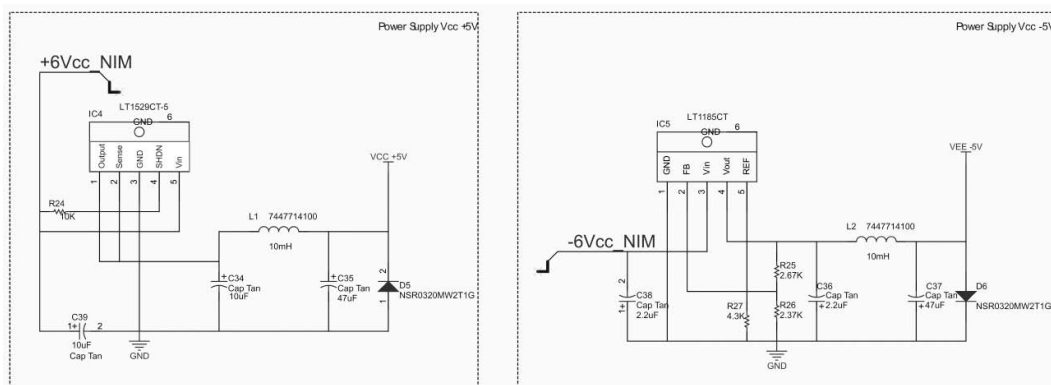


Figura 22: Esquemático do circuito de alimentação.

²LT1529CT-5 e o LT1185CT da Linear Technology

4.2.3 CONDICIONAMENTO

Como pode ser visto através do pulso do PMT para 1 fotoelétron, podemos aproximar a sua resposta como um impulso com uma área de $(4\text{mV} \times 6\text{ns})/2$. A partir deste sinal de entrada, o circuito de *Front-End* deve fornecer um pulso unipolar com forma fixa, amplitude proporcional ao número de fotoelétrons incidentes no PMT e com uma faixa dinâmica que possibilite a identificação de 1 até 50 fotoelétrons em até 2 Volts de excursão na saída (devido ao NDAQ). O circuito também deve contar com proteção contra sinais de entrada de grande amplitude e uma saturação bem comportada, ou seja, sem que o pulso deforme muito e aumente muito sua largura a meia altura, evitando maiores problemas para realizar a estimação de amplitude do pulso e aumentar muito a probabilidade de empilhamento de eventos.

Devido ao período de amostragem utilizado pelo NDAQ de 8 ns e as características de deposição de energia dos eventos de neutrino no detector (OLIVEIRA; GONZALEZ; ANJOS, 2013), conforme já discutido anteriormente na Seção 4.2, decidiu-se que o pulso na saída do circuito de condicionamento deveria ter em torno de 200 ns de duração, ocupando uma banda menor do que 60 MHz. Não existe a necessidade de simetria do pulso em relação ao seu valor máximo, contanto que a banda ocupada pelo sinal esteja dentro da especificação imposta pela frequência de amostragem do NDAQ.

Assim, busca-se um circuito que possua uma resposta ao impulso aproximadamente igual a um determinado pulso desejado. Através do pulso desejado, seria possível obter uma função de transferência e partir para sua sintetização para se obter o circuito (DARYANANI, 1976). Entretanto, este tipo de procedimento é pouco prático e muitas vezes resulta em funções de transferência complexas e circuitos com muitos elementos, cuja resposta ao impulso difere bastante da desejada devido às limitações dos valores dos componentes utilizados para realização do circuito.

Desta forma, optou-se por seguir a metodologia comumente utilizada no desenvolvimento dos circuitos de condicionamento, conforme apresentado no Capítulo 3.

Para evitar uma longa cauda no sinal, optou-se por projetar o circuito sem o primeiro estágio de integração. Desta forma, o circuito possui um primeiro estágio de pré-amplificação, seguido pelos estágios que ajustam a forma do pulso desejado. Desta forma, o primeiro estágio tem a função principal de pré-amplificador, mas já conformando o pulso devido à resposta em frequência do amplificador. Os estágios seguintes contribuem para tornar o pulso gradativamente mais lento e ajustar o ganho desejado.

O primeiro estágio do circuito foi implementado com um amplificador operacional³ com alta resistência de entrada, alto produto ganho banda-passante e baixo ruído, funcionando como principal estágio de ganho do circuito. O esquemático é apresentado na Figura 23.

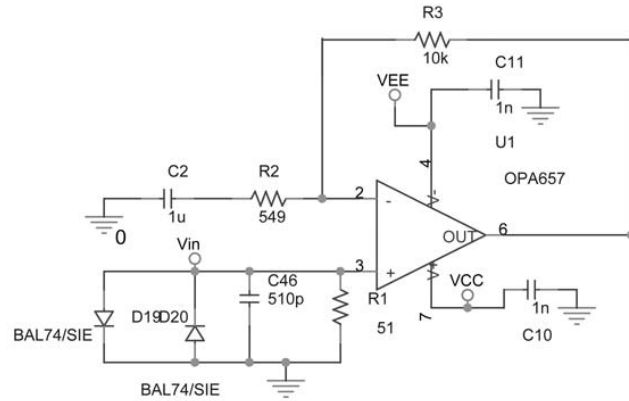


Figura 23: Esquemático do primeiro estágio do circuito de condicionamento.

O sinal do PMT é transmitido até o circuito de *Front-End* por um cabo coaxial de 50Ω , portanto, neste primeiro estágio é necessário realizar o casamento com a impedância do cabo. Para isto, o resistor R_1 de 51Ω e 1% de tolerância foi utilizado, conectado da entrada não-inversora para o terra em paralelo ao capacitor C_{46} de 510 pF . O ganho do amplificador na faixa de passagem é de aproximadamente 19. O capacitor C_2 de $1 \mu\text{F}$ juntamente com o resistor R_2 de 549Ω introduzem uma frequência de corte inferior de aproximadamente 300 Hz , servindo principalmente para evitar a amplificação da tensão de *offset* do operacional. O operacional introduz uma frequência de corte superior de aproximadamente 80 MHz . A função de transferência aproximada deste estágio pode ser vista em (4.1), onde R_{PMT} é a resistência de saída do PMT, GB_1 é o produto ganho banda-passante do operacional e $ganho_1$ é o ganho na faixa de passagem do amplificador

$$H_1(s) = \frac{(sC_2(R_2 + R_3) + 1)}{(sC_2R_2 + 1) \left(\frac{s}{GB_1/ganho_1} + 1 \right)} \quad (4.1)$$

Na Figura 24, é apresentada a forma de onda da saída do primeiro estágio.

Vale ressaltar que dois diodos⁴ de alta velocidade foram colocados na entrada deste

³OPA657 da Burr-Brown

⁴BAL74 da NXP semicondutores

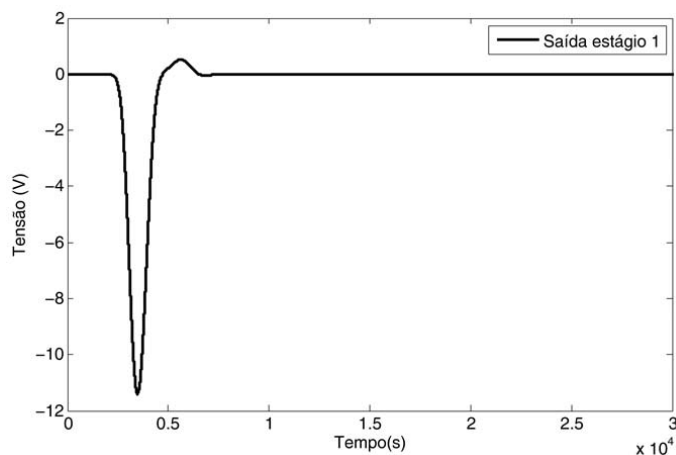


Figura 24: Saída do primeiro estágio do circuito de condicionamento.

estágio, funcionando como limitador de amplitude para o sinal do PMT, protegendo a entrada do circuito.

O segundo estágio do circuito é implementado por um filtro passa-banda passivo de segunda ordem, que tem como função tornar o pulso mais lento e que conseqüentemente reduz a amplitude do pulso em comparação com a saída do primeiro estágio, como pode ser visto na Figura 25.

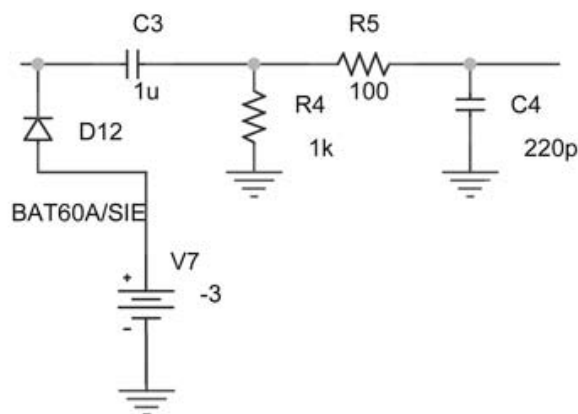


Figura 25: Esquemático do segundo estágio do circuito de condicionamento.

A função de transferência do filtro pode ser vista em (4.2), cujas frequências de corte inferior e superior são aproximadamente calculadas por (4.3) e (4.4), respectivamente. A frequência de corte inferior é de aproximadamente 160 Hz enquanto a frequência de corte superior fica em torno de 6,5 MHz. A entrada deste estágio tem um limitador de amplitude através do diodo D_{12} ⁵ para o sinal de saída do primeiro estágio. O objetivo

⁵BAT60A

é manter o pulso bem comportado para situações de saturação, ou seja, para sinais com mais de 50 fotoelétrons.

$$H_2(s) = \frac{sC_5R_4}{s^2(C_3C_4R_4R_5) + s(C_3R_4 + C_4(R_4 + R_5)) + 1} \quad (4.2)$$

$$f_{c_{2baixa}} = \left(\frac{1}{2 \cdot \pi \cdot R_4 \cdot C_3} \right) = 159,15Hz \quad (4.3)$$

$$f_{c_{2alta}} = \left(\frac{1}{2 \cdot \pi \cdot C_4 \cdot (R_5 + R_4)} \right) = 6,57MHz \quad (4.4)$$

Na Figura 26, é apresentada a forma de onda da saída do segundo estágio. Deve-se observar o quanto o pulso fica mais lento e como a amplitude cai em relação ao primeiro estágio.

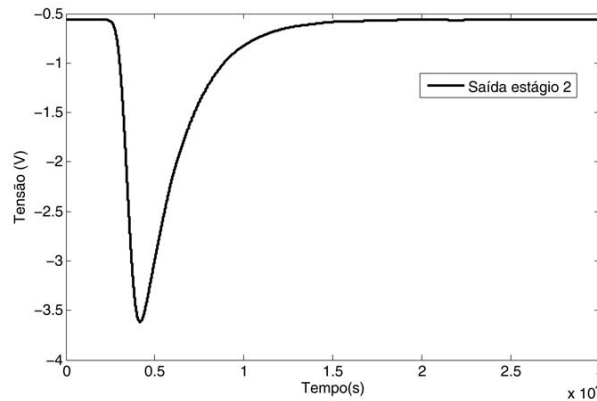


Figura 26: Saída do segundo estágio de condicionamento.

O terceiro estágio é composto por mais um amplificador não inversor, seguido de um filtro passa-baixa passivo na saída do operacional, como é apresentado na Figura 27. O operacional⁶ utilizado neste estágio é diferente do utilizado no primeiro estágio, por não precisar de um alto produto ganho banda-passante, sendo também de banda-larga e baixo ruído além de ser estável para ganho unitário.

O ganho na faixa de passagem pode ser calculado pela Equação (4.5), sendo de aproximadamente 3,7. A função de transferência deste estágio pode ser vista em (4.6), introduzindo uma frequência de corte inferior de aproximadamente 300 Hz e uma frequência

⁶OPA842 da Burr-Brown

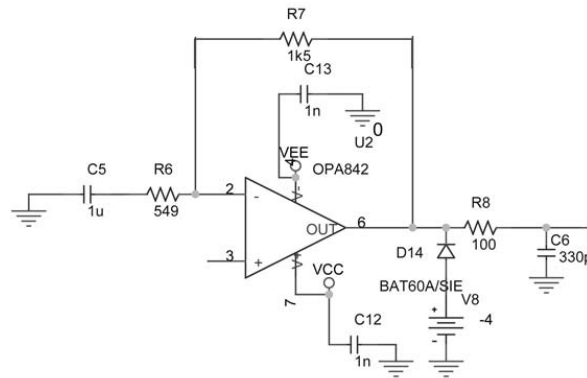


Figura 27: Esquemático do terceiro estágio do circuito de condicionamento.

de corte superior de 5 MHz, que pode ser calculada pela Equação (4.8). O operacional introduz uma frequência de corte superior de aproximadamente 50 MHz. Desta forma, o terceiro estágio além de tornar o pulso mais lento, aumentando o valor do tempo de subida do pulso, fornece ganho para recuperar a amplitude do pulso. Na Equação (4.6), GB_2 é o produto ganho banda-passante do operacional e $ganho_2$ é o ganho na faixa de passagem do amplificador.

$$ganho_2 = \left(1 + \frac{R_7}{R_6}\right) \quad (4.5)$$

$$H_3(s) = \frac{R_8/(R_8 + R_9)}{sC_6 (R_8 \parallel R_9) + 1} \cdot \frac{sC_5 (R_6 + R_7) + 1}{(sC_5 R_6 + 1) \left(\frac{s}{GB_2/ganho_2} + 1\right)} \quad (4.6)$$

$$f_{c_{baixa}} = \left(\frac{1}{2 \cdot \pi \cdot R_6 \cdot R_7 \cdot C_5}\right) = 189,10Hz \quad (4.7)$$

$$f_{c_{alta}} = \left(\frac{1}{2 \cdot \pi \cdot C_6 \cdot (R_8 \parallel R_9)}\right) = 4,82MHz \quad (4.8)$$

Na Figura 28, é apresentada a forma de onda da saída do terceiro estágio. Pode-se observar o ganho introduzido no sinal e o aumento no tempo de subida do pulso.

O quarto estágio do circuito é constituído por um amplificador inversor com ganho calculado na Equação (4.9) de 2,7, utilizando o mesmo operacional do terceiro estágio,

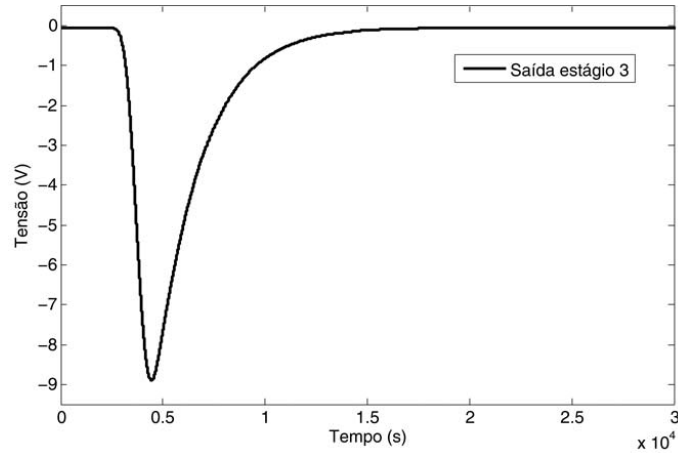


Figura 28: Saída do terceiro estágio de condicionamento.

seguido de um filtro passa-baixa passivo de primeira ordem. Como este é o último estágio do circuito, a saída deve estar casada com a impedância do cabo de forma a evitar reflexões. Isto é realizado pelo resistor R_{12} de 51Ω , que serve também de proteção contra curto-circuito na recepção do sinal. A frequência de corte introduzida pelo filtro na saída é de 19 MHz. A função de transferência aproximada para este estágio pode ser vista na Equação (4.10), onde R_{inNDAQ} é a resistência de entrada do NDAQ, GB_3 é o produto ganho banda-passante do operacional e $ganho_3$ é o ganho na faixa de passagem do amplificador. A frequência de corte superior introduzida pelo operacional é de aproximadamente 70 MHz. O esquemático do quarto estágio é apresentado na Figura 29.

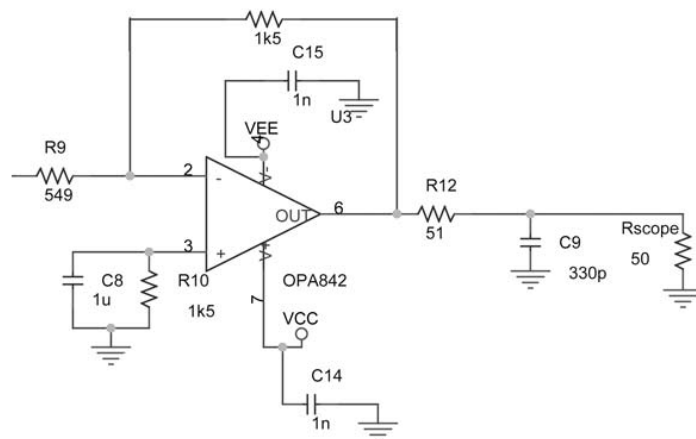


Figura 29: Esquemático do quarto estágio do circuito de condicionamento.

$$ganho_3 = \left(1 + \frac{R_{11}}{R_9} \right) \quad (4.9)$$

$$H_4(s) = -\frac{R_{11}}{R_9} \cdot \frac{R_{inNDAQ}/(R_{inNDAQ} + R_{12})}{(sC_9(R_{inNDAQ} \parallel R_{12}) + 1) \left(\frac{s}{GB_3/ganho_3} + 1 \right)} \quad (4.10)$$

Na Figura 30, é apresentada a forma de onda da saída do quarto estágio do circuito de condicionamento. Pode-se ver que a principal função deste estágio é o ajuste da amplitude de sinal para o NDAQ, já que a forma do pulso manteve praticamente a mesma.

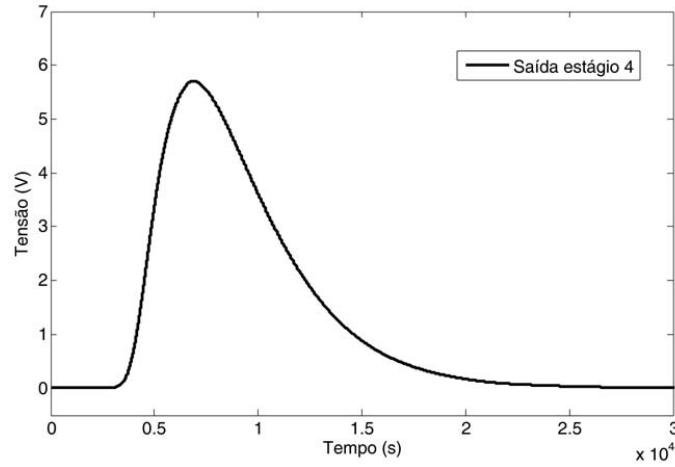


Figura 30: Saída do quarto estágio de condicionamento.

As frequências dos filtros foram obtidas através de simulação, visando atender a especificação de duração do pulso, com a restrição da banda a 60 MHz e também evitando a introdução de *undershoot* no sinal.

A partir das funções de transferência de cada estágio, podemos obter a função de transferência total do circuito, como pode ser vista na Equação (4.11).

$$H(s) = \frac{(sC_2(R_2 + R_3) + 1)}{(sC_2R_2 + 1) \left(\frac{s}{GB_1/ganho_1} + 1 \right)} \cdot \frac{sC_5R_4}{s^2(C_3C_4R_4R_5) + s(C_3R_4 + C_4(R_4 + R_5)) + 1} \cdot \frac{R_8/(R_8 + R_9)}{sC_6(R_8 \parallel R_9) + 1} \cdot \frac{sC_5(R_6 + R_7) + 1}{(sC_5R_6 + 1) \left(\frac{s}{GB_2/ganho_2} + 1 \right)} \cdot -\frac{R_{11}}{R_9} \cdot \frac{R_{inNDAQ}/(R_{inNDAQ} + R_{12})}{(sC_9(R_{inNDAQ} \parallel R_{12}) + 1) \left(\frac{s}{GB_3/ganho_3} + 1 \right)} \quad (4.11)$$

Na Figura 31, é possível observar a saída de cada estágio do circuito de condi-

onamento pulso simulado do PMT, normalizando em amplitude o pulso de entrada. O pulso de saída na simulação apresentou um tempo de subida de 27 ns, tempo de descida 84 ns e largura a meia altura de 75 ns.

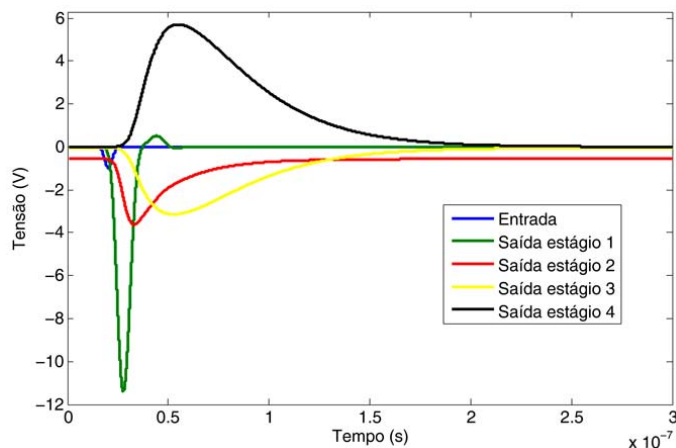


Figura 31: Saída de todos os estágios do circuito de condicionamento.

4.2.4 **CONTROLE DE OFFSET NA SAÍDA E AJUSTE DE LIMIAR DE TENSÃO**

O circuito de controle do *offset* na saída e do limiar de tensão para o circuito discriminador foi projetado para que seja possível realizar o ajuste de forma digital utilizando comunicação I^2C .

O circuito responsável pelo ajuste digital (Figura 32) é composto por um nano-DAC⁷ de baixa potência, tendo o valor de suas saídas analógicas ajustadas através dos pinos *ADDR_1* e *ADDR_2* conectados em uma interface que utiliza protocolo I^2C de acordo com as conexões descritas do datasheet (DEVICES, AD5625R). Os amplificadores operacionais⁸ dão um ganho de dois as tensões analógicas do DAQ. Através deste circuito, tanto o valor do limiar de tensão para o discriminador, quanto o valor do *offset* na saída podem ser ajustados.

No último estágio de amplificação do circuito de condicionamento, é possível adicionar uma tensão *offset*, cuja magnitude pode ser positiva, ou negativa. Como a região de saturação do circuito é fixa e conhecida, através do *offset*, é possível deslocar o sinal para uma região mais distante da saturação (tensões de *offset* negativas). Isto implicaria no aumento da faixa dinâmica linear do circuito. O ajuste pode ser feito digitalmente pela interface I2C ou manualmente através de um potenciômetro.

⁷AD5665R da analog devices

⁸AD820 da analog devices

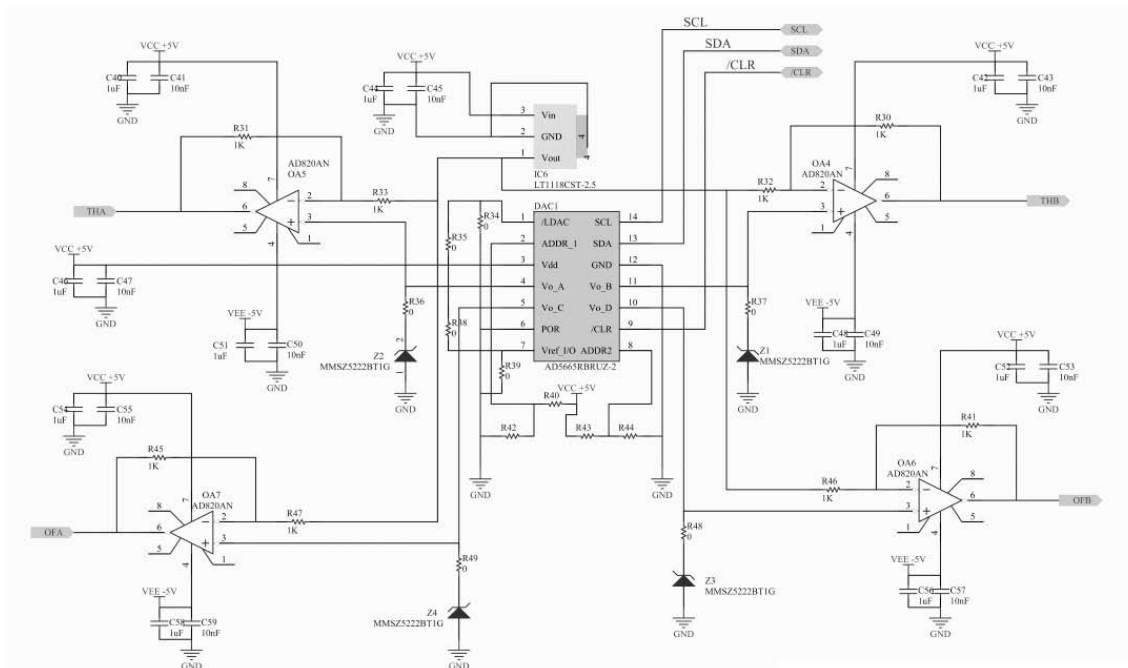


Figura 32: Esquemático do circuito de *Offset* e limiar de tensão.

4.2.5 DISCRIMINADOR

O circuito discriminador é apresentado na Figura 33. Nele, é utilizado um comparador⁹ onde o sinal a ser comparado é a saída do terceiro estágio do circuito de condicionamento $-IN$. Este sinal é comparado a um limiar de tensão, conectado a entrada $+IN$. Este limiar de tensão pode ser ajustado digitalmente, ou através de um divisor de tensão ajustado por um potenciômetro conforme indicado na Figura 33. Quando a tensão de um evento ultrapassa o valor do limiar estabelecido, a saída do comparador muda de estado (Lógica Transistor-Transistor, (do inglês, *Transistor-Transistor Logic*) (TTL) compatível), enquanto o evento estiver acima do limiar.

4.3 SIMULAÇÃO DO CIRCUITO DE CONDICIONAMENTO

Nesta seção, são apresentados os resultados da simulação do circuito de condicionamento. O objetivo é avaliar o desempenho do circuito proposto. Vale novamente ressaltar que a simulação foi utilizada também durante a fase de projeto do circuito.

⁹AD8561 da analog devices

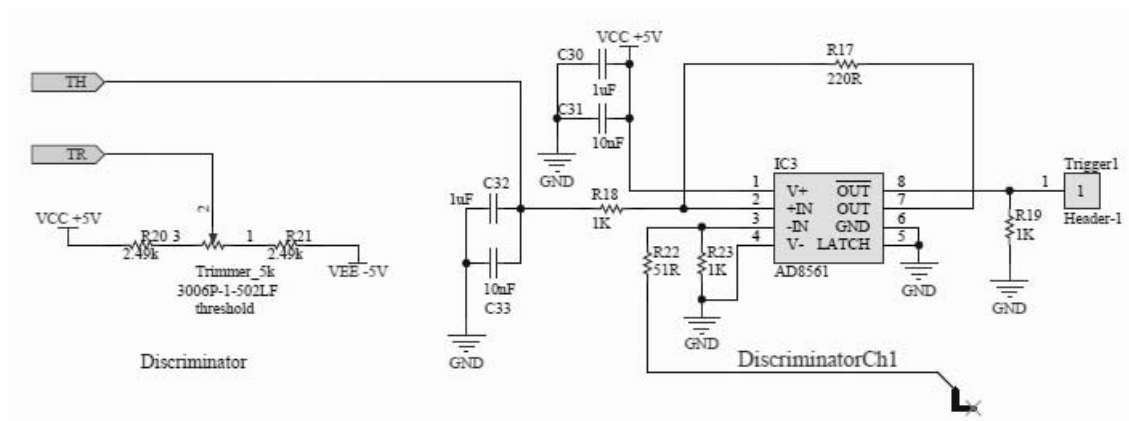


Figura 33: Esquemático do circuito do discriminador.

4.3.1 CALIBRAÇÃO

A Figura 34 mostra a amplitude do sinal de saída em relação a variação da amplitude do sinal de entrada. O valor médio da calibração foi de $6,15 \pm 0,0512$ V/V correspondente a 25,6 mV/fóton.

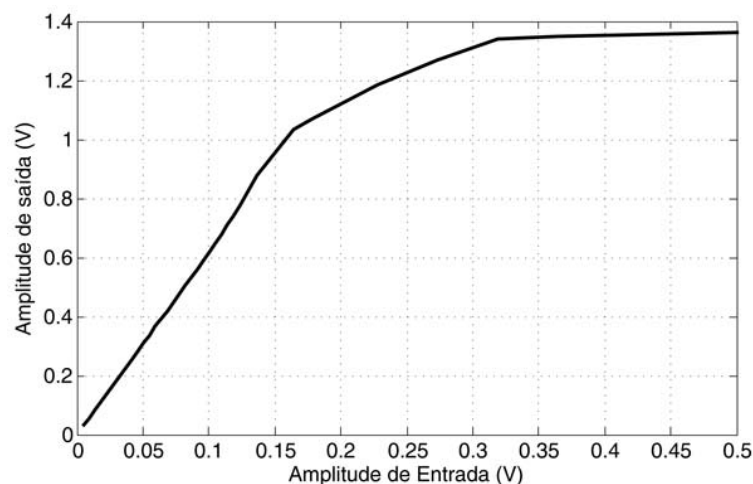


Figura 34: Amplitude do sinal de saída(V) em relação a amplitude do sinal de entrada(V), para o circuito de condicionamento.

4.3.2 FORMA DO PULSO

Uma das características importantes do circuito de condicionamento é a manutenção da forma do pulso para toda a faixa dinâmica de energia do sinal em sua entrada. Portanto, é importante observar o comportamento dos parâmetros do pulso em relação a variação do sinal de entrada.

Na Figura 35, pode-se observar o comportamento dos valores de tempo de subida,

tempo de descida e da largura a meia altura do pulso de saída do circuito em relação a amplitude do sinal de entrada.

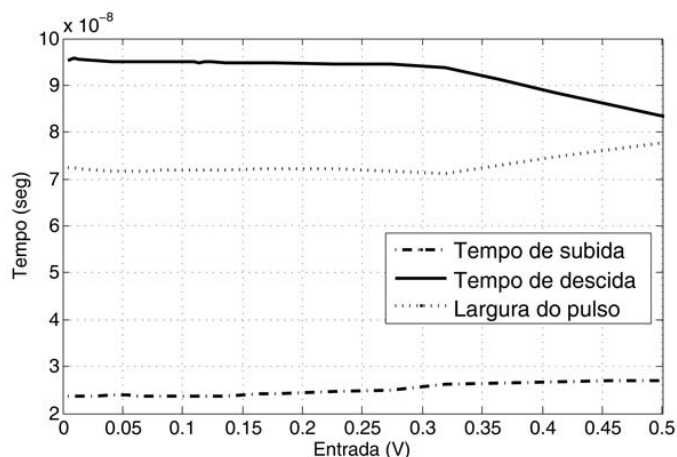


Figura 35: Tempo de subida, descida, e largura de pulso do circuito de condicionamento.

Como pode ser observado, o tempo de subida médio fica em aproximadamente 23,8 ns com desvio padrão de 0,16 ns, correspondente a 0,67%; a largura a meia altura média em aproximadamente 72 ns com desvio padrão de 0,17 ns, correspondente a 0,23%; e em 95 ns o tempo de descida médio com desvio padrão de 0,15 ns, correspondente a 0,15%.

4.4 MÓDULOS DO CIRCUITO DE FRONT-END

Os módulos de *Front-End* serão instalados em um *crate* NIM (BITELLI, 2008), próximo ao sistema de aquisição de dados. Cada módulo do *Front-End* é composto por 8 canais analógicos, interfaceando com um módulo do NDAQ. A princípio, 32 PMT são utilizados no detector central e mais 8 PMT no sistema de veto, totalizando 40 PMT. Portanto, para instrumentalizar todo o detector, são necessários 6 módulos de *Front-End*. Uma foto de um módulo do *Front-End* conectado ao *crate* NIM pode ser vista na Figura 36.

Os módulos do *Front-End* são placas de circuito impresso (PCB) que possuem 6 camadas, contando as duas faces, e suas dimensões são 230 mm x 180 mm. Existem 2 camadas de *GND*, uma camada de +5 V e outra de -5 V.

É apresentado na Figura 37 o *Layout* de uma das faces da placa. Na região inferior esquerda, foram alocados os componentes do circuito de alimentação. A região central é composta pelos oito canais do circuito de condicionamento, com as conexões de entrada à esquerda e as saídas do lado direito. Também, no lado extremo direito, é possível



Figura 36: *Front-End* conectado ao *crate* NIM, módulo com os cabos lemo conectados.

observar os potenciômetros para ajuste do limiar de tensão e do *Offset*. Na outra face da placa, foram alocados os componentes do circuito de ajuste digital do limiar de tensão e do *offset* de saída.

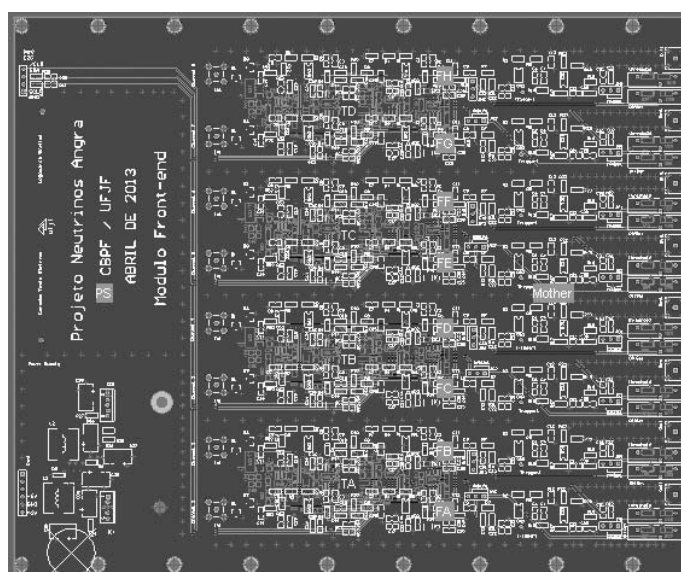


Figura 37: *Layout* da placa.

Na figura (38), é apresentada uma foto das duas faces de um módulo do *Front-End*.

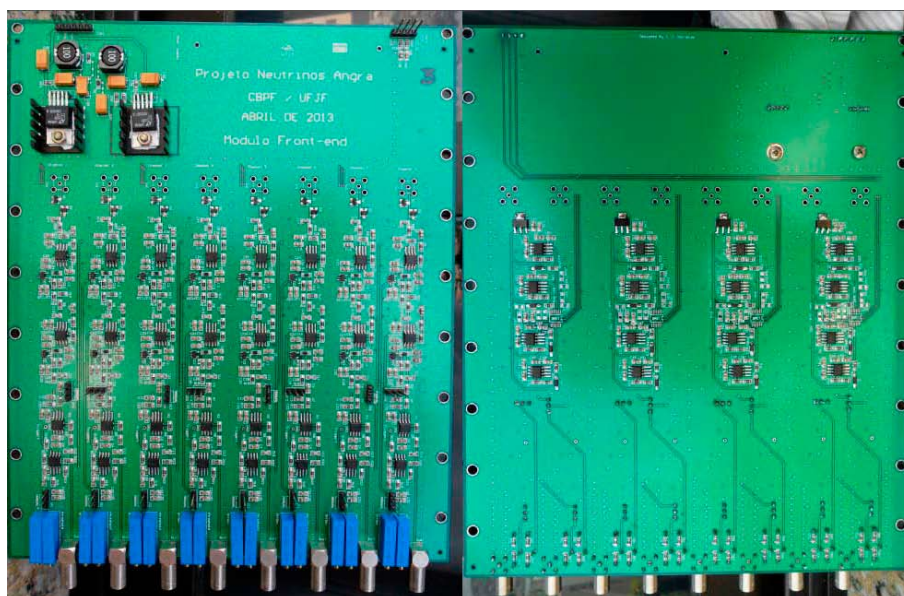


Figura 38: Módulo do circuito do *Front-End* - frente e verso.

5 RESULTADOS EXPERIMENTAIS

Neste capítulo, serão apresentados os resultados de testes em laboratório dos três de oito módulos que foram produzidos, do circuito de *front-end*, para equipar o detector Neutrinos Angra. A Figura 39 mostra um dos três módulos.

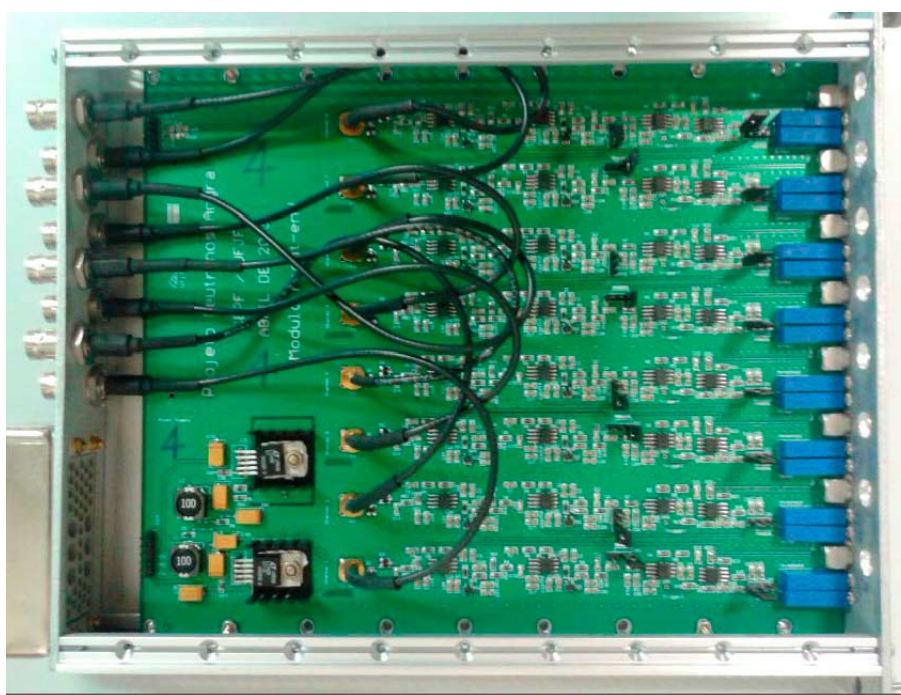


Figura 39: Montagem final do circuito do *Front-End*.

O arranjo experimental para realização dos testes foi constituído de um gerador de pulsos utilizado para simular o sinal do PMT na entrada do módulo, de um osciloscópio digital ¹ (entrada em 50Ω) para leitura e aquisição do sinal de saída do circuito e do módulo a ser testado. Diversos pulsos são adquiridos por canal do módulo, variando a amplitude do sinal de entrada, de forma a possibilitar a obtenção de diversos parâmetros de desempenho de cada canal de cada módulo testado. Este sinal de saída do gerador de pulso é apresentado na Figura 40, onde pode-se observar um pulso médio e um único pulso, ambos normalizados em amplitude. Este pulso possui formato semelhante ao

¹TDS5034B de Tektronix

utilizado na simulação.

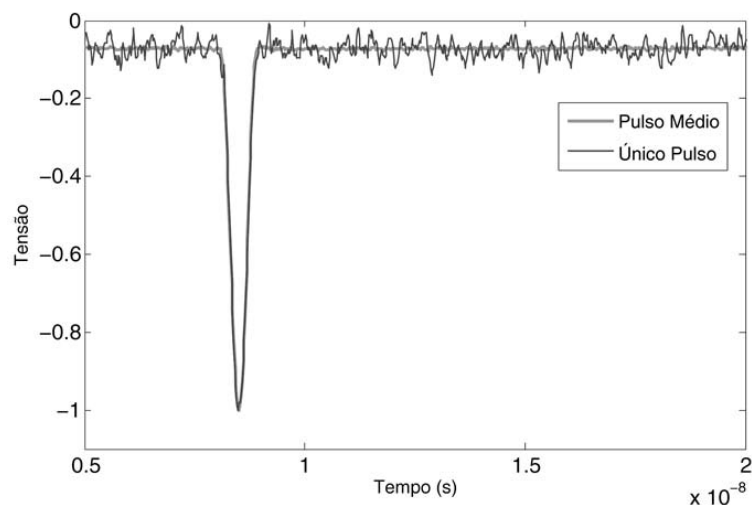


Figura 40: Sinal de saída do gerador, normalmente em amplitude, simulando o sinal do PMT.

O capítulo será dividido em seções, uma para cada análise realizada através do arranjo experimental descrito. Os módulos foram nomeados como Módulo 1, Módulo 2 e Módulo 3.

5.1 ANÁLISE DO RUÍDO

Para estimar o valor Raiz Média Quadrática, (do inglês, *Root Mean Square*) (RMS) do ruído, foram utilizadas todas as aquisições de sinal feitas para cada canal de um mesmo módulo. As amostras utilizadas para o cálculo são do sinal adquirido antes do início do pulso. A Figura 41 mostra histogramas das amostras de ruído de todos os canais do Módulo 1. Como pode ser observado, os histogramas de ruído dos canais apresentam características semelhantes, o valor RMS médio para o Módulo 1, considerando todos os canais, ficou em 3,4 mV.

5.2 FORMA DO PULSO

Uma das características importantes do circuito de *Front-end* é a manutenção da mesma forma do pulso para toda a faixa dinâmica de energia do sinal em sua entrada. A Figura 42 apresenta o pulso característico, normalizado em amplitude, da saída de um dos canais do Módulo 1. Pode-se observar o pulso médio calculado a partir de 200 eventos e também um pulso de um dos eventos adquiridos. Verifica-se a semelhança do pulso obtido com o pulso da simulação (Figura 30), como era esperado. Para o pulso

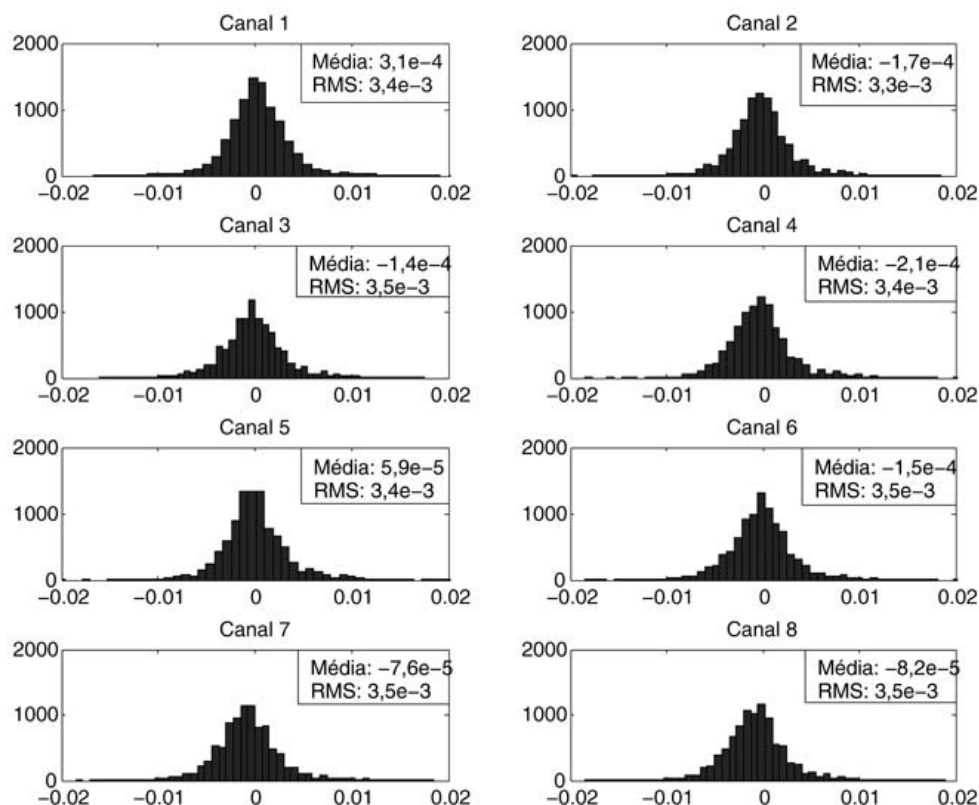


Figura 41: Histograma de ruído dos 8 canais do Módulo 1. Eixo horizontal em Volts.

médio da Figura 42 o tempo de subida foi 27 ns, o tempo de descida 84 ns, e a largura a meia altura foi de 75 ns.

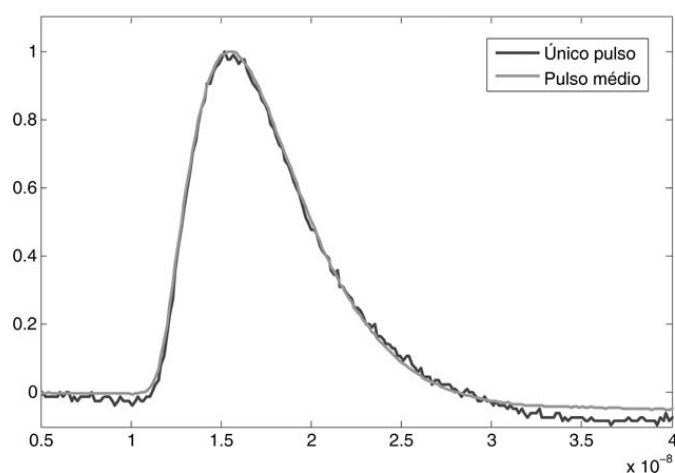


Figura 42: Pulso característico do circuito de *front-end*, referente a um canal do Módulo 1.

Na Figura 43, é possível observar histogramas do tempo de subida para os oito canais do Módulo 1, considerando 200 eventos por canal. Como pode ser observado, este parâmetro não apresentou variações significativas entre os canais. O valor médio do tempo de subida para uma entrada de -4 mV, considerando todos os canais do

Módulo 1, foi de 27 ± 1 ns. Para o Módulo 2, o valor médio do tempo de subida foi de 25 ± 1 ns. No Módulo 3, foi obtido um valor médio de 27 ± 1 ns.

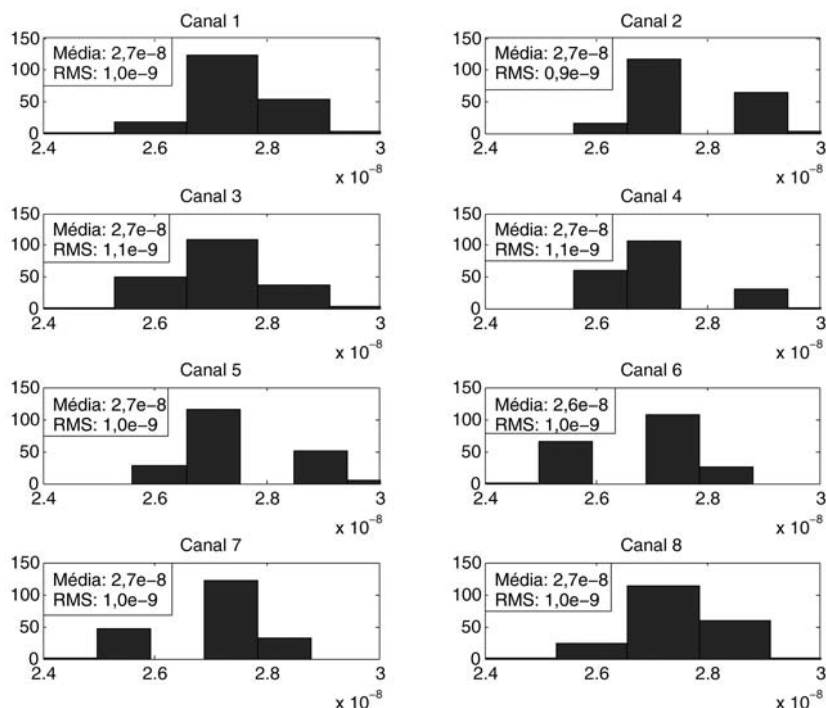


Figura 43: Histogramas do tempo de subida dos 8 canais do Módulo 1, considerando 200 eventos. Eixo horizontal em segundos.

Na Figura 44, observam-se os histogramas do tempo de descida para os oito canais do Módulo 1, considerando 200 eventos por canal. Novamente, este parâmetro não apresentou variações significativas entre os canais. O valor médio do tempo de descida, considerando todos os canais do Módulo 1, foi de 84 ± 3 ns. Para o Módulo 2, o valor médio do tempo de subida foi de 79 ± 2 ns. No Módulo 3, foi obtido um valor médio de 82 ± 3 ns.

Na Figura 45, observam-se os histogramas da largura a meia altura para os oito canais da Módulo 1, considerando 200 eventos por canal. Novamente, este parâmetro não apresentou variações significativas entre os canais. O valor médio para o Módulo 1 foi de 74 ± 1 ns. Para o Módulo 2, o valor médio do tempo de subida foi de 72 ± 2 ns. No Módulo 3, foi obtido um valor médio de 74 ± 2 ns.

Após as análises acima, pode-se concluir que a forma do pulso para os oito canais de um mesmo módulo é aproximadamente constante. A diferença entre os parâmetros do pulso dos 3 módulos foi menor que 8% no pior caso, mostrando que mesmo entre os três módulos, a forma do pulso se mantém semelhante.

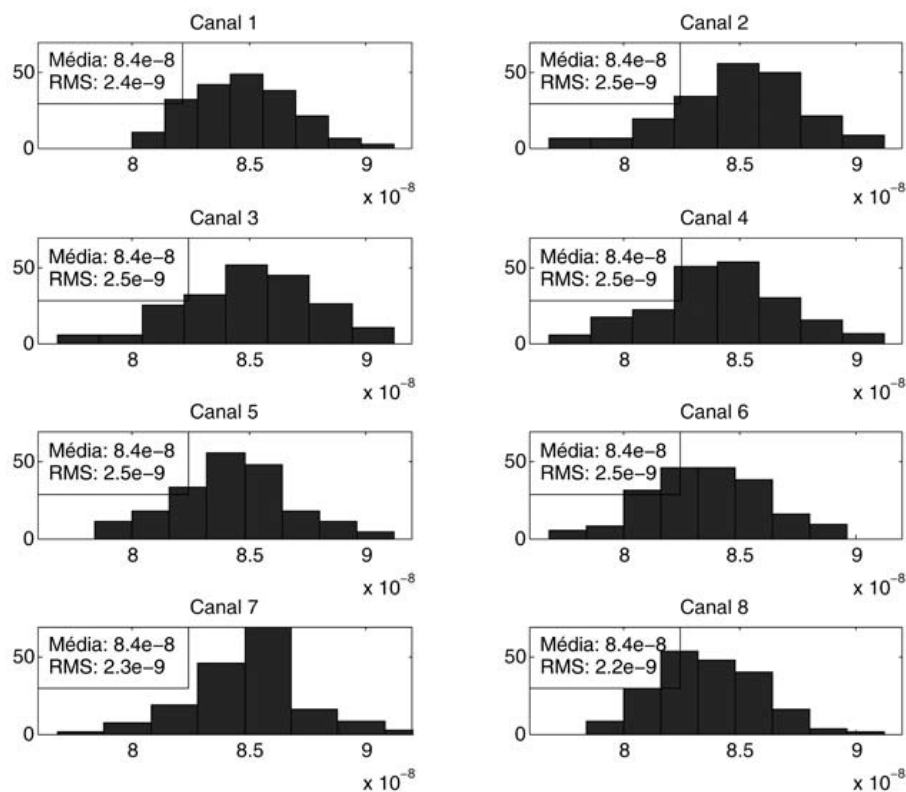


Figura 44: Histograma do tempo de descida dos 8 canais do Módulo 1, considerando 200 eventos. Eixo horizontal em segundos.

5.2.1 FORMA DO PULSO \times AMPLITUDE DO SINAL DE ENTRADA

Uma análise importante para o circuito é a manutenção da forma do pulso para toda a faixa dinâmica do sinal de entrada (1 à 50 fótons). A Figura 46 apresenta a evolução dos valores do tempo de subida, tempo de descida e largura a meia altura em função da amplitude do sinal de entrada injetado em um dos canais do Módulo 1. Pode-se observar que os parâmetros considerados se mantêm aproximadamente constantes até 210 mV (≈ 52 fótons), atendendo à especificação desejada. Pode-se observar também a semelhança com o resultado da simulação do circuito na Figura 35.

5.3 CALIBRAÇÃO

Através do arranjo experimental foi possível obter a calibração V/V para os diversos canais dos três módulos analisados.

Na Figura 47, é possível observar os histogramas da relação entre amplitude do pulso de saída a amplitude do pulso de entrada para os oito canais do Módulo 1. O valor médio da calibração para o Módulo 1 foi de $6,7 \pm 0,2$ V/V. Considerando o sinal

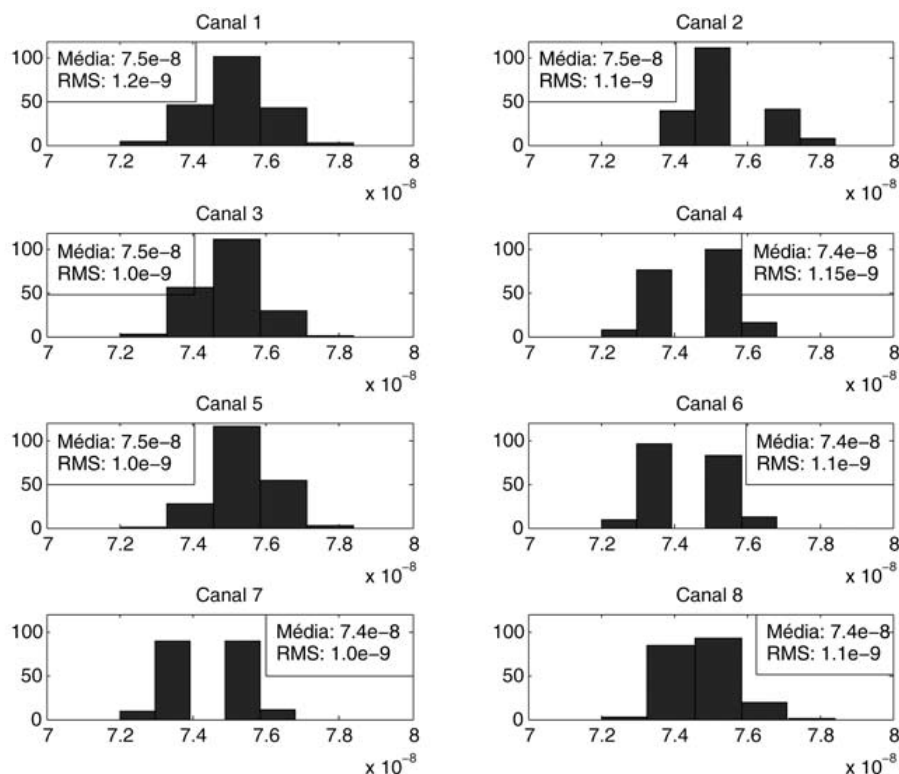


Figura 45: Histograma da largura a meia altura dos 8 canais do Módulo 1, considerando 200 eventos. Eixo horizontal em segundos.

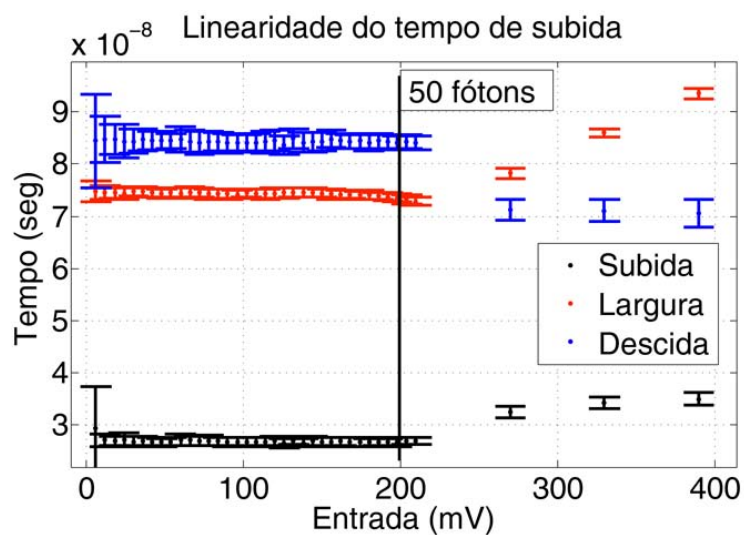


Figura 46: Relação entre a amplitude do sinal de entrada e o tempo de subida, descida, e largura do pulso de saída do circuito de condicionamento. Resultados para um determinado canal do Módulo 1.

da PMT com 4 mV de amplitude para 1 fóton, a calibração para o Módulo 1 é de 26,8 mV/fóton \pm 3%.

A Tabela 1 apresenta a calibração de cada canal dos três módulos avaliados. O valor médio da calibração do Módulo 1, Módulo 2 e Módulo 3 foram, respectivamente,

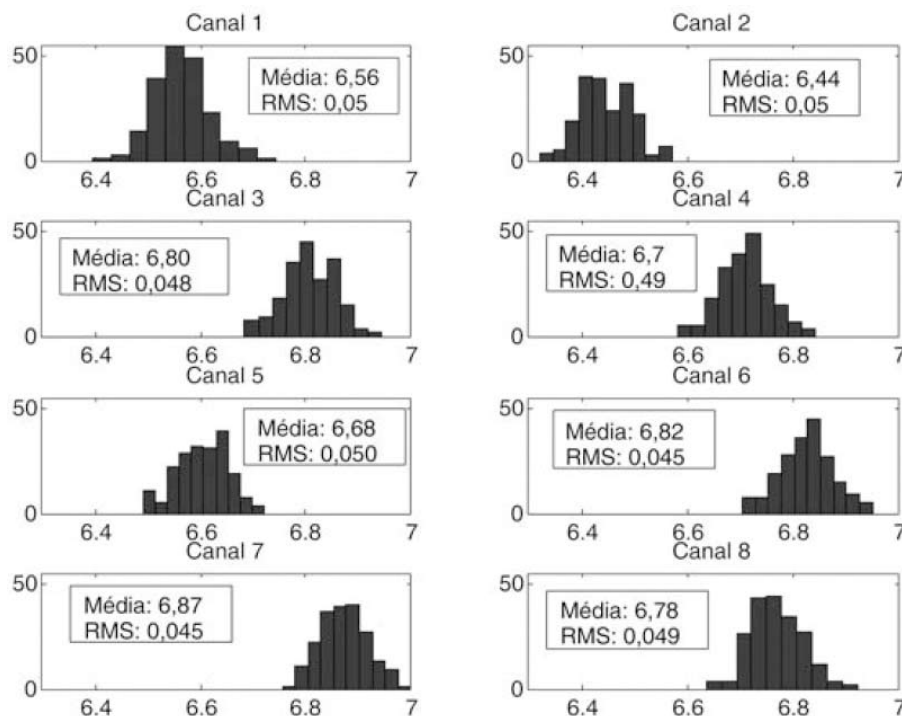


Figura 47: Histograma de calibração de todos os canais do Módulo 1.

6,7 V/V, 8,1 V/V, 7,5 V/V. Observa-se uma dispersão de até 18% no valor da calibração média. A calibração dos canais depende do valor dos capacitores e resistores dos filtros do circuito de condicionamento; os resistores utilizados possuem tolerância de 1%, enquanto os capacitores possuem tolerância de 5%, o que explica a diferença entre a calibração dos módulos. Adicionalmente, o Módulo 1 não apresentou problemas de montagem, enquanto os módulos 2 e 3 tiveram que ser retrabalhados no laboratório devido à montagem errada de alguns componentes, o que também pode ter contribuído para a diferença observada.

Tabela 1: Tabela de calibração para cada módulo V/V.

Canal	Módulo1	Módulo2	Módulo3
1	6,5	8,0	7,3
2	6,4	7,9	7,4
3	6,8	8,2	7,7
4	6,7	8,1	7,4
5	6,6	8,1	7,6
6	6,8	7,9	7,6
7	6,8	8,1	7,5
8	6,7	8,1	7,4

5.4 LINEARIDADE

O circuito de *front-end* deve manter a linearidade de sua resposta até 50 fótons. A Figura 48 apresenta a amplitude do pulso de saída em relação a amplitude do pulso de entrada para um canal do Módulo 1, de forma a possibilitar a avaliação da linearidade da resposta do circuito. É possível observar que o circuito apresentou um comportamento linear até aproximadamente 210 mV (≈ 52 fótons) para a amplitude do sinal de entrada, o que atende a especificação desejada. Os demais canais apresentaram comportamento semelhante.

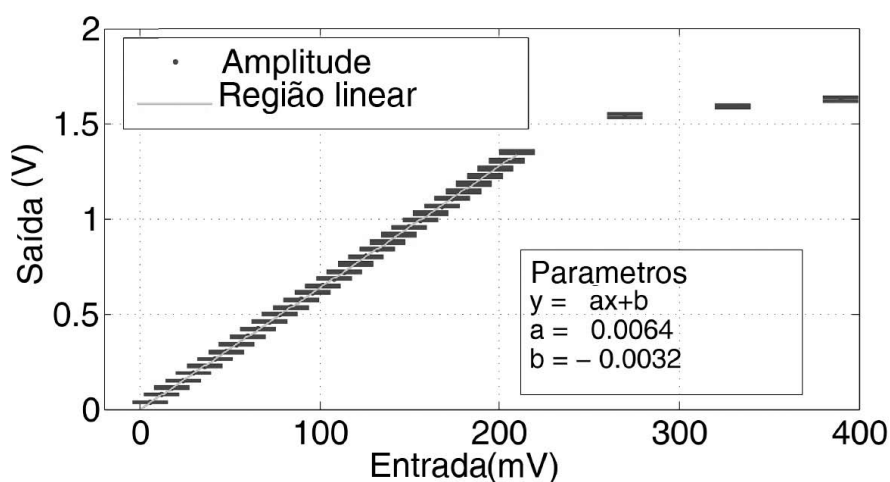


Figura 48: Relação entre a amplitude do sinal de entrada e de saída para um determinado canal do Módulo 1.

A Figura 49 apresenta, para um canal do Módulo 1, o desvio dos parâmetros do pulso em relação ao valor ideal (obtidos através de *fitting*), em porcentagem, para diversos valores de amplitude do sinal de entrada. Como é possível observar, para o ganho o maior desvio é de 2,26%, para o tempo de subida é de 3,42%, para o tempo de descida é 1,07% e para a largura a meia altura é 0,97%, mostrando o bom desempenho do circuito para toda a faixa dinâmica do sinal de entrada.

5.5 SATURAÇÃO

A Figura 50 mostra novamente a amplitude do pulso de saída em relação a amplitude do pulso de entrada para um canal da Módulo 1, ampliando a faixa de amplitude do sinal de entrada para até 1 V, possibilitando observar o comportamento do circuito durante a saturação. Na Figura, é possível observar um comportamento linear até 1,4 V na saída, a partir do qual é observa-se uma tendência de estabilização da amplitude do sinal de saída, chegando até 1,63 V.

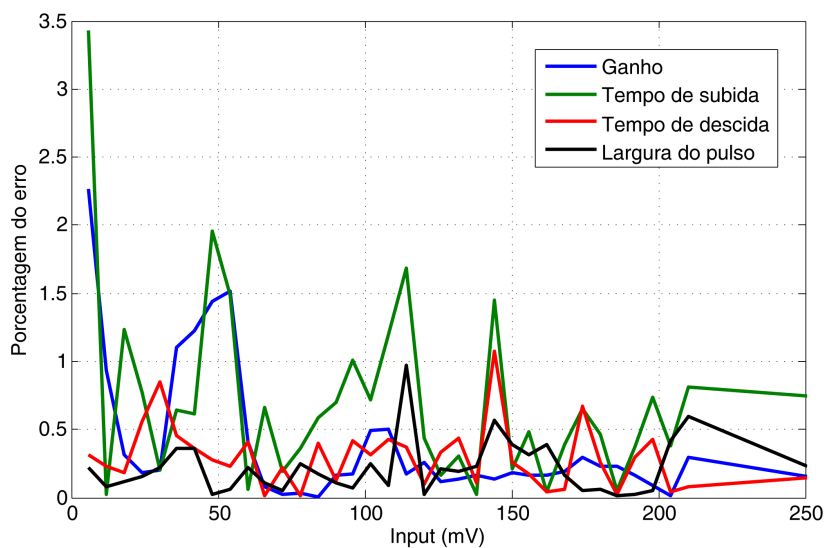


Figura 49: Porcentagem de variação para o ganho, tempo de subida, descida e largura de pulso na faixa linear de operação, para um determinado canal do Módulo 1.

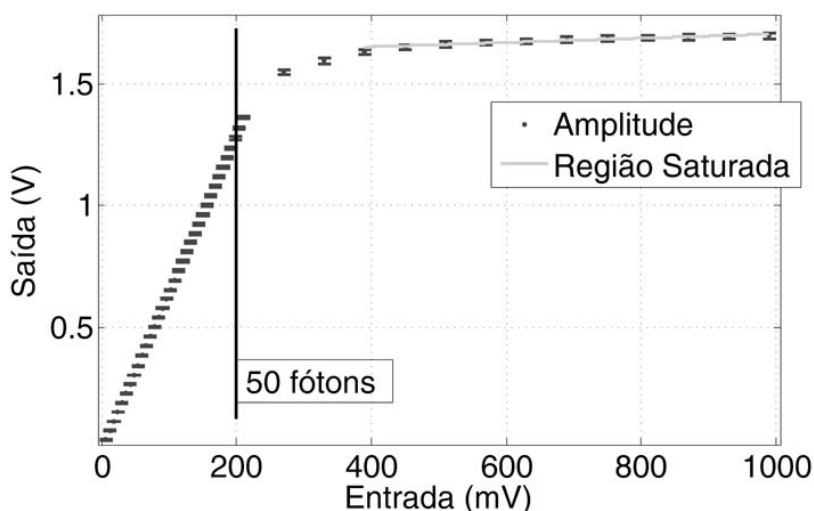


Figura 50: Relação entre a amplitude do sinal de entrada e de saída para um determinado canal do Módulo 1, para sinais de entrada de até 1 V. Pode-se observar o comportamento do circuito na saturação.

Podemos também observar o comportamento dos parâmetros do pulso na região de saturação na Figura 51. Conforme esperado, a largura do pulso aumenta quase linearmente com o aumento da amplitude do sinal de entrada. A Figura 52 mostra o pulso de saída na região de saturação, para um sinal de entrada de 1 V.

5.6 SAÍDA DO FRONT-END COM SINAL DE ENTRADA DO PMT

Para a realização destes testes, foi utilizado um arranjo experimental semelhante ao descrito na Seção 4.1 e apresentado na Figura 17, utilizando o Módulo 2 do circuito de

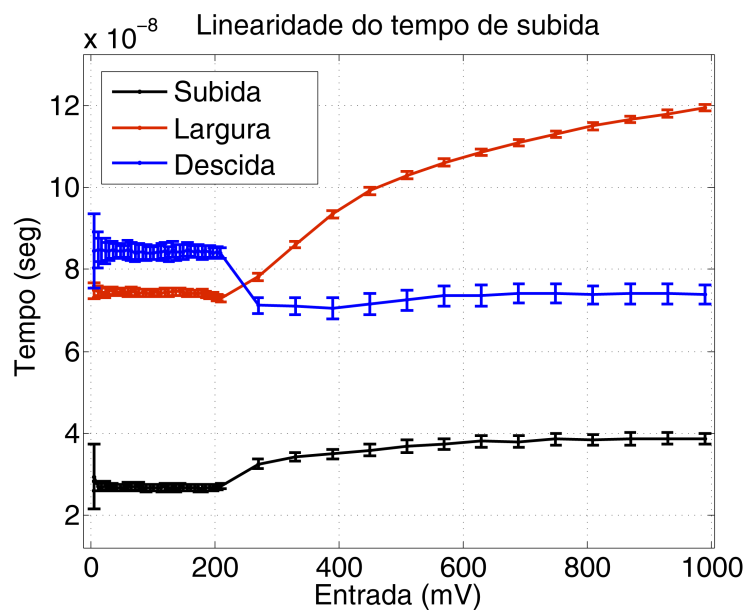


Figura 51: Relação entre a amplitude do sinal de entrada e o tempo de subida, descida, e largura de pulso para um determinado canal do Módulo 1.

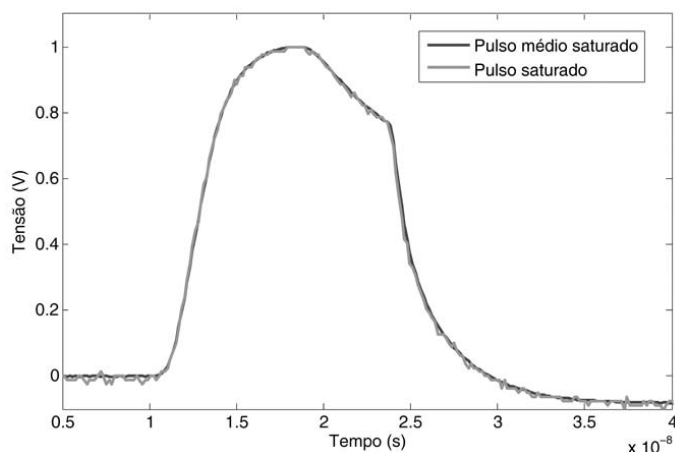


Figura 52: Pulso de saída do circuito na saturação (1 V na entrada), para um determinado canal do Módulo 1.

Front-End. A tensão de alimentação do PMT foi de 1230 V e no LED foi aplicada uma tensão de 1,78 V com uma frequência de 10 kHz. Com esta configuração, foi obtida a distribuição de pico do sinal do PMT para um único fotoelétron na saída do *Front-end*.

A Figura 53 mostra o valor absoluto da distribuição de pico dos eventos adquiridos. A partir do *fitting*, foi possível obter os parâmetros da função de densidade de probabilidade estimada que caracteriza o sinal de saída do FE com entrada do PMT (valores de pico), em resposta a um único fotoelétron, resultando em um valor médio para o pico do sinal de 38 ± 1 mV. Estes valores representam uma calibração V/V de $8,7 \pm 0,2$, ficando próximo a calibração obtida na Seção 5.3. Na Seção 5.3, a calibração

foi obtida utilizando um gerador de pulsos; portanto, diferenças para o resultado obtido com o PMT são esperadas.

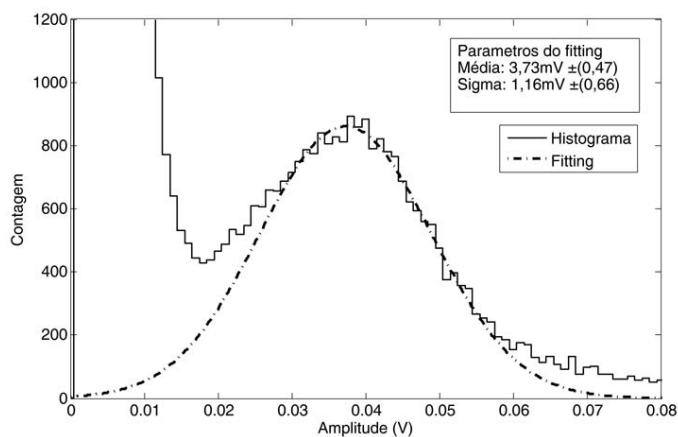


Figura 53: Distribuição de pico absoluto do sinal de saída de um determinado canal do Módulo 2, para um sinal de 1 fotoelétron, quando a entrada está conectada no PMT.

Na Figura 54, é apresentada a saída do circuito de *Front-End* para um evento, quando na entrada estava conectado o PMT.

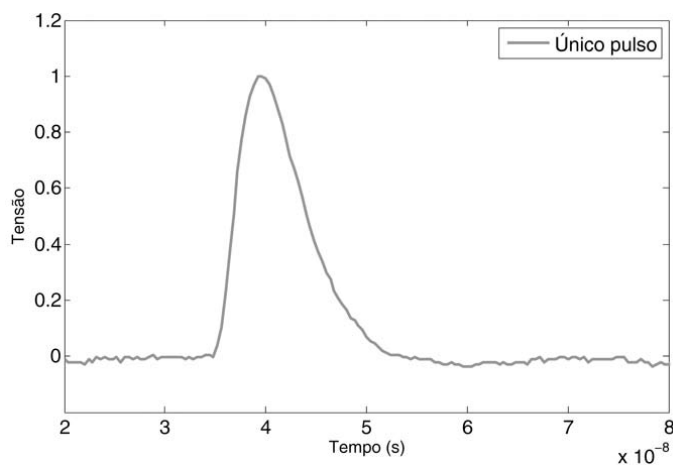


Figura 54: Pulso de saída de um determinado canal do Módulo 2, quando na entrada é conectado o PMT.

6 CONCLUSÕES

O presente trabalho apresentou o desenvolvimento do circuito de condicionamento do experimento Neutrino Angra. Inicialmente, os requisitos do circuito foram definidos com base nas características do experimento, passando pela descrição do projeto do circuito, pela apresentação do seu desempenho em simulações, para, finalmente, avaliar o desempenho de 3 módulos que foram produzidos para equipar o detector.

O trabalho relacionou-se diretamente com o desenvolvimento de eletrônica analógica de alta velocidade, mas também com o entendimento sobre experimento e como os neutrinos interagem com o detector proposto. Vale ressaltar que o Projeto Neutrinos Angra está sendo desenvolvido através de uma colaboração entre diversas instituições e pesquisadores. Este trabalho colaborativo foi fundamental para possibilitar o desenvolvimento deste trabalho.

Cada módulo do circuito projetado processa 8 canais analógicos, devendo ser montado em um *crate* NIM. Cada canal recebe um impulso da fotomultiplicadora, realiza o condicionamento do sinal e envia para o sistema de aquisição de dados um pulso analógico unipolar.

Inicialmente, através de simulação, foi possível obter o desempenho esperado para o circuito de condicionamento. Posteriormente, três módulos que foram produzidos para equipar o detector foram avaliados em laboratório, tendo apresentado resultados dentro dos requisitos do projeto. Considerando todos os canais dos três módulos avaliados, em média, a calibração foi de $7,4 \pm 0,6$ V/V, tempo de subida de $26,33$ ns ± 1 ns, tempo de descida de 81 ns $\pm 2,5$ ns, largura a meia altura de $73,66 \pm 1$ ns, uma não-linearidade menor do que 2,2% para toda a faixa dinâmica do sinal de entrada e a saturação em aproximadamente 1,4 Volts na saída. Adicionalmente, o circuito entrega ao sistema de aquisição um sinal de discriminação com *offset* ajustável através de um potenciômetro ou por uma interface I^2C .

A dispersão resultante dos parâmetros de desempenho dos módulos não afeta o

desempenho do experimento já que cada canal pode ser calibrado após a digitalização pelo NDAQ.

6.1 PRÓXIMOS PASSOS

Com os módulos que foram produzidos e validados, o próximo passo é a integração com o detector e com o NDAQ. Estes testes estão sendo planejados pela colaboração Neutrinos Angra, pois dependem do detector estar montado e com as fotomultiplicadoras instaladas.

Após os testes de integração, temos a fase de instalação e posteriormente de operação do detector. É importante a avaliação do circuito de condicionamento durante a operação, pois qualquer problema reflete diretamente na eficiência de detecção do experimento.

O conhecimento do circuito de condicionamento e de suas especificações também pode trazer ganhos para o desenvolvimento dos algoritmos de estimação de energia e de identificação de eventos que serão utilizados durante a operação do experimento. Desta forma, um desdobramento deste trabalho, já em andamento, é o desenvolvimento de técnicas de estimação de energia e identificação de eventos para o experimento Neutrinos Angra.

REFERÊNCIAS

- AAD, G. et al. Search for heavy neutrinos and right-handed W bosons in events with two leptons and jets in pp collisions at $\sqrt{s} = 7 \text{ TeV}$ with the atlas detector. *The European Physical Journal C*, Springer, v. 72, n. 7, p. 1–22, 2012.
- ABBASI, R. et al. The icecube data acquisition system: Signal capture, digitization, and timestamping. *Nuclear Instruments and Methods in Physics Research Section A: Accelerators, Spectrometers, Detectors and Associated Equipment*, Elsevier, v. 601, n. 3, p. 294–316, 2010.
- ACHKAR, B. et al. Search for neutrino oscillations at 15, 40 and 95 meters from a nuclear power reactor at bugey. *Nuclear Physics B*, Elsevier, v. 434, n. 3, p. 503–532, 1995.
- ADEVA, B. et al. Measurement of $z < \sup > 0 < /sup >$ decays to hadrons, and a precise determination of the number of neutrino species. *Physics Letters B*, Elsevier, v. 237, n. 1, p. 136–146, 1990.
- ADRIANI, O. et al. Determination of the number of light neutrino species. *Physics Letters B*, Elsevier, v. 292, n. 3, p. 463–471, 1992.
- AGUILAR, J. et al. Performance of the front-end electronics of the antares neutrino telescope. *Nuclear Instruments and Methods in Physics Research Section A: Accelerators, Spectrometers, Detectors and Associated Equipment*, Elsevier, v. 622, n. 1, p. 59–73, 2010.
- ALEXEYEV, E. et al. Detection of the neutrino signal from sn 1987a using the ins bakbah underground scintillation telescope. In: NAUKA PUBLISHERS. *Underground Physics 87: Proceedings of the Second International Symposium, Baksan Valley, USSR, August 17-19, 1987*. [S.l.], 1988. p. 85.
- ALVARENGA, T. Simulação da interação de partículas no detector central e dos sinais elétricos gerados pela eletrônica de leitura no projeto neutrinos angra. 2013.
- ALVARENGA, T. A.; NÓBREGA RAFAEL, A. L. “simulation results for light propagation in the central detector: 3d case. 2012. [Acessado: 20-06-2014].
- ANGRA II - Contêiner ao lado do reator da usina de Angra II. Disponível em: www.cbpf.br/images/neutrinos2008.jpg.
- ANJOS, J. et al. Angra dos reis reactor neutrino oscillation experiment. *Brazilian journal of physics*, SciELO Brasil, v. 36, n. 4A, p. 1118–1123, 2006.
- APOLLONIO, M. et al. Search for neutrino oscillations on a long base-line at the chooz nuclear power station. *The European Physical Journal C-Particles and Fields*, Springer, v. 27, n. 3, p. 331–374, 2003.

- ARDELLIER, F. et al. Double chooz, a search for the neutrino mixing angle θ_{13} . 2006.
- ASCH, T. et al. Single photoelectron resolution for the calibration of photomultiplier systems. In: IEEE. *Nuclear Science Symposium Conference Record, 2005 IEEE*. [S.1.], 2005. v. 2, p. 887–890.
- ASHIE, Y. et al. Evidence for an oscillatory signature in atmospheric neutrino oscillations. *Physical review letters*, APS, v. 93, n. 10, p. 101801, 2004.
- ASSOCIATION, V. I. T. et al. American national standard for vme64 extensions. *ANSI/VITA*, p. 1–1, 1998.
- BECQUEREL, A. H. On the rays emitted by phosphorescence. *Compt.Rend.Math.*, v. 122, p. 420–421, 1896.
- BITELLI, U. D. Reator nuclear ipen/mb-01. 2008.
- BOEHM, F. et al. Search for neutrino oscillations at the palo verde nuclear reactors. *Physical Review Letters*, APS, v. 84, n. 17, p. 3764, 2000.
- BOEHM, F. et al. Final results from the palo verde neutrino oscillation experiment. *Physical Review D*, APS, v. 64, n. 11, p. 112001, 2001.
- CADEN, E. Electronics testing for double chooz. 2009.
- CHIMENTI, P. et al. Monitoring nuclear reactors with anti-neutrino detectors: the angra project. 2010.
- DANBY, G. et al. Observation of high-energy neutrino reactions and the existence of two kinds of neutrinos. *Physical Review Letters*, v. 9, n. 1, p. 36–44, 1962.
- DARYANANI, G. *Principles of active network synthesis and design*. [S.1.]: Wiley, 1976.
- DEVICES, A. *Analog Devices, AD5625R/AD5645R/AD5665R, AD5625/AD5665. AD5625R*. http://www.analog.com/static/imported-files/data_sheets/AD5625R_5645R_5665R_5625_5665.pdf. [Acessado: 20-06-2014.].
- FOGLI, G. et al. Solar neutrino oscillation parameters after first kamland results. *Physical Review D*, APS, v. 67, n. 7, p. 073002, 2003.
- GREINER, D. et al. Double chooz detectors design. *Nuclear Instruments and Methods in Physics Research Section A: Accelerators, Spectrometers, Detectors and Associated Equipment*, Elsevier, v. 581, n. 1, p. 139–142, 2007.
- GUZZO, M.; ROSSI-TORRES, F. Neutrinos de massa variável. *Physicae*, v. 9, n. 9, 2010.
- HAMAMATSU. “Large Photocathode Area Photomultiplier Tubes. 2008. <http://physik.uibk.ac.at/hephy/muon/pmtcnste.pdf>. [Acessado: 14-06-2013.].
- HAMAMATSU. “Large Photocathode Area Photomultiplier Tubes. 2008. http://www.hamamatsu.com/resources/pdf/etd/LARGE_AREA_PMT_TPMH1286E05.pdf. [Acessado: 15-06-2013.].

- HAMAMATSU. “*Photomultiplier Tubes: basics and applications*. 2008. http://www.hamamatsu.com/resources/pdf/etd/PMT_handbook_v3aE.pdf. [Acessado: 15-06-2013.].
- HUBER, P.; SCHWETZ, T. Precision spectroscopy with reactor antineutrinos. *Physical Review D*, APS, v. 70, n. 5, p. 053011, 2004.
- JI, X. et al. Research and design of daq system for daya bay reactor neutrino experiment. In: IEEE. *Nuclear Science Symposium Conference Record, 2008. NSS'08. IEEE*. [S.l.], 2008. p. 2119–2121.
- JR, R. D.; HARMER, D. S.; HOFFMAN, K. C. Search for neutrinos from the sun. *Physical Review Letters*, APS, v. 20, n. 21, p. 1205, 1968.
- KARLE, A. et al. Icecube—the next generation neutrino telescope at the south pole. *Nuclear Physics B-Proceedings Supplements*, Elsevier, v. 118, p. 388–395, 2003.
- KLUEGEL, J.-U. Lessons learned from seismic psa-level 1 and level 2 at npp goesgen. 2007.
- LACHARTRE, D.; FEINSTEIN, F. Application specific integrated circuits for antares offshore front-end electronics. *Nuclear Instruments and Methods in Physics Research Section A: Accelerators, Spectrometers, Detectors and Associated Equipment*, Elsevier, v. 442, n. 1, p. 99–104, 2000.
- LIMA, H. P. et al. Data acquisition system for the angra project. 2009. [Acessado: 13-07-2014.].
- MAGALHÃES, G. P. A.; BARBOSA, L. “*Desenho do Detector de Neutrinos*. 2011. http://lsd.cbpf.br/neutrinos/index.php/documentos/doc_details/352-detneutrinoslaudo. [Acessado: 01-06-2012.].
- MINAKATA, H. Possible implications of the atmospheric, the bugy, and the los alamos neutrino experiments. *Physical Review D*, APS, v. 52, n. 11, p. 6630, 1995.
- NEUTRINOS-ANGRA, P. ***Portal Projeto Neutrinos Angra***. 2007. Disponível em: <<http://lsd.cbpf.br/neutrinos/>>.
- NISHINO, H. et al. Development of new front-end electronics for super-kamiokande. In: IEEE. *Real-Time Conference, 2007 15th IEEE-NPSS*. [S.l.], 2007. p. 1–5.
- NISHINO, H. et al. The new front-end electronics for the super-kamiokande experiment. In: IEEE. *Nuclear Science Symposium Conference Record, 2007. NSS'07. IEEE*. [S.l.], 2007. v. 1, p. 127–132.
- NOBREGA, R.; ALVARENGA, T. A.; ANDRADE, L. Simulation results for light propagation in the central detector. *Angra Note*, n. 006, 2012.
- OLIVEIRA, A. G.; GONZALEZ, L. F. G.; ANJOS, J. C. dos. Simulação de eventos e estudo de critérios de seleção para a separação sinal ruído no experimento neutrinos angra. *Angra Note*, n. 016, 2013.
- PAKVASA, S.; VALLE, J. W. Neutrino properties before and after kamland. *arXiv preprint hep-ph/0301061*, 2003.

- PATZAK, T. First direct observation of the tau neutrino. *Europhysics news*, EDP Sciences, v. 32, n. 2, p. 56–57, 2001.
- PRESTI, D. L.; RANDAZZO, N.; CAPONETTO, L. A vlsi asic front end for the optical module of the nemo underwater neutrino detector. *Nuclear Science, IEEE Transactions on*, IEEE, v. 53, n. 3, p. 709–714, 2006.
- PRESTI, L. et al. A pmt interface for the optical module front-end of a neutrino underwater telescope. *2007 IEEE Design and Diagnostics of Electronic Circuits and Systems*, p. 1–4, 2007.
- SPIELER, H. Front-end electronics and signal processing. In: ICFA INSTRUMENTATION CENTER IN MORELIA, MEXICO UNIVERSITY OF MICHOACAN MORELIA. *First ICFA Instrumentation School*. [S.l.], 2002.
- SPIELER, H. Front-end electronics and signal processing. In: IOP INSTITUTE OF PHYSICS PUBLISHING LTD. *AIP Conference Proceedings*. [S.l.], 2003. p. 76–100.
- XAVIER, A. M. et al. Marcos da história da radioatividade e tendências atuais. *Química Nova*, SciELO Brasil, v. 30, n. 1, p. 83, 2007.
- ZACEK, G. et al. Neutrino-oscillation experiments at the gösgen nuclear power reactor. *Physical Review D*, APS, v. 34, n. 9, p. 2621, 1986.

APÊNDICE A – PRODUÇÃO BIBLIOGRÁFICA

A.1 ARTIGOS EM CONGRESSOS INTERNACIONAIS

Costa, J.A.; P Dornelas, T.I. ; Nobrega, R.A. ; Cerqueira, A.S. Front-end electronics of the Neutrinos Angra Project. *Instrumentation and Measurement Technology Conference (I2MTC) Proceedings, 2014 IEEE International*, 2014, Montevideo, Uruguai.

Abstract: The Neutrinos Angra Project aims to develop a compact detector and new techniques to measure the flux of antineutrinos from the nuclear reactions that occur inside the reactors from nuclear power plants, enabling the monitoring of its instantaneous power dissipation and revealing the fissile composition of nuclear fuel. Usually, the neutrinos detectors are installed underground, such as Goesgen, Bugey, Chooz, KamLAND, Palo Verde, in order to be less sensitive to backgrounds like cosmic rays. Nevertheless, the detector of the Neutrinos Angra Project must be installed at the surface, nearby the nuclear reactor of the power plant, therefore, an additional challenge of this project lies in the development of veto systems and signal processing techniques in order to identify the antineutrinos events from the huge amount of background noise. This work presents the front-end electronics of the Neutrinos Angra Detector. The front-end electronics should perform the signal conditioning of the photomultipliers signals, envisaging to provide to the data acquisition system an unipolar pulse shape in which the energy could be estimated directly from the pulse amplitude. It is important to stress that the signal shape provided by the front-end electronics should allowed the identification of the antineutrinos signature.